

Riscaldatori anticondensa serie HWM/P e HTM/P

ISTRUZIONI D'USO

DESCRIZIONE E FUNZIONAMENTO

I riscaldatori sono costituiti da un dissipatore estruso di alluminio e da un elemento riscaldante autoregolante di tipo PTC; la dissipazione del calore avviene mediante convezione naturale ed irraggiamento.

L'apparecchio viene utilizzato per evitare che la temperatura scenda al di sotto dei limiti consentiti e per evitare la formazione di condensa all'interno di armadi elettrici mantenendo la temperatura al di sopra di quella di rugiada.

Il suo funzionamento deve essere regolato da un termostato per evitare il raggiungimento di temperature indesiderate all'interno dell'armadio elettrico.

INSTALLAZIONE



AVVERTENZE

- L'installazione, la conduzione e la manutenzione devono essere eseguite secondo le istruzioni contenute in questo manuale, solo da parte di personale esperto e qualificato, e tenendo conto delle norme nazionali relative agli impianti di alimentazione elettrica;
- Deve essere prevista una disconnessione incorporata nella rete di alimentazione;
- Verificare che le condizioni dell'ambiente e della tensione di alimentazione rientrino tra quelle specificate nel data sheet del prodotto;
- Il dispositivo non può essere riparato. Nel caso in cui risultasse difettoso provvedere alla completa sostituzione;
- La distanza laterale rispetto ai componenti adiacenti deve essere superiore a 50mm (1.969 in);
- Al fine di garantire il corretto flusso d'aria per l'operatività del componente deve essere mantenuta una distanza di almeno 100mm (3.937 in) rispetto agli elementi posizionati sopra e sotto il riscaldatore. Inoltre durante il funzionamento il riscaldatore non deve essere coperto;
- Durante l'installazione si deve garantire che i componenti adiacenti al riscaldatore non vengano deteriorati a causa del riscaldamento dovuto al riscaldatore;
- Per una distribuzione ottimale del calore il riscaldatore a convezione deve essere installato in posizione verticale, nella zona inferiore dell'armadio elettrico, con la parte di allacciamento elettrico in basso;
- L'armadio nel quale è montato il riscaldatore, deve essere apribile mediante chiave o utensile;
- I riscaldatori non devono essere utilizzati nei casi di aria ambiente aggressiva (presenza di sostanze abrasive o corrosive);
- Ogni utilizzo diverso da quello previsto e l'apporto di modifiche sono da ritenersi impropri.
- **Attenzione:** Superfici metalliche potrebbero essere roventi (dopo la messa in funzione) - **Pericolo Ustioni!**

FISSAGGIO

I riscaldatori sono forniti di un sistema di fissaggio a clip per barra da 35mm, DIN 46277/3 – EN50022.

Per agganciare l'elemento riscaldante al supporto inserire la parte inferiore della clip, dotata di elemento elastico a filo metallico, alla rotaia metallica, quindi esercitare una leggera pressione verso l'alto per portare in posizione il dispositivo di aggancio posto nella parte superiore della clip plastica (*Figura A*).

Anti-condensation heaters HWM/P and HTM/P series

OPERATING INSTRUCTIONS

DESCRIPTION AND FUNCTIONING

The heaters are composed by an extruded aluminium heat sink and a self-regulating PTC heating element; the heat dissipation occurs via natural convection and irradiation.

The device is used to avoid the temperature falling below permitted limits and to avoid the condensation inside electrical cabinets by maintaining the temperature above the dew point. Its functioning must be controlled by a thermostat to avoid unsuitable temperatures being reached inside the electrical cabinet.

INSTALLATION



WARNING

- The installation, running and maintenance of the heaters must be carried out according to the instructions contained in this manual, exclusively by experienced and qualified personnel, and must observe national standards relating to electrical power supply units;
- There must be an incorporated disconnect mechanism within the power supply network;
- Verify that the environmental conditions and the voltage are within the ranges specified in the data sheet of the product;
- The device cannot be repaired. If it is defective it must be replaced entirely;
- The lateral distance from adjacent components must be greater than 50mm (1.969 in);
- In order to guarantee the correct flow of air of the component when in operation, a distance of at least 100mm (3.937 in) must be kept from the elements positioned above and beneath the heater. Moreover, when it is in operation the heater must not be covered;
- During the installation you should ensure that the components close to the heater do not deteriorate because of the heat produced by the heater;
- For an optimal distribution of the heat the convection heater must be installed in a vertical position, in the lower part of the electrical cabinet, with the electrical connection at the bottom;
- It must be possible to open the cabinet in which the heater is mounted with a key or a tool;
- The heaters must not be used in the event of aggressive air in the environment (due to abrasive or corrosive substances);
- Any use other than that for which the heaters were designed or any amendments to the heaters are not permitted.



Warning: Metal surfaces can be hot (after activation) - **Burn hazard!**

MOUNTING

The heaters have a 35mm, DIN 46277/3 – EN50022 clip-on bar mounting system. To attach the heating element to the support insert the lower part of the clip, which has an elastic element with a metal wire, to the metallic rail, then exert upward pressure to bring the clasping device on the upper part of the plastic clip into position (*Diagram A*).

Réchauffeurs anti-condensation Série HWM/P et HTM/P

NOTICE D'UTILISATION

DESCRIPTION ET FONCTIONNEMENT

Les réchauffeurs sont composés d'un dissipateur extrudé en aluminium et d'une résistance autorégulatrice de type PTC; la dissipation de la chaleur a lieu au moyen de convection naturelle et par rayonnement.

L'appareil est utilisé pour éviter que la température ne descende pas au-dessous des limites consenties et pour éviter la formation de condensation à l'intérieur des armoires électriques en maintenant la température au-dessus de celle de rosée.

Son fonctionnement doit être régulé par un thermostat pour éviter d'atteindre des températures non voulues à l'intérieur de l'armoire électrique.

INSTALLATION



AVERTISSEMENTS

- L'installation, le fonctionnement et l'entretien doivent être effectués conformément aux instructions contenues sur ce manuel, uniquement par du personnel qualifié et expérimenté, pas des professionnels qualifiés en tenant compte des normes nationales relatives aux systèmes d'alimentation électriques;
- Un système de déconnexion incorporé doit être prévu sur le réseau d'alimentation;
- Vérifier que les conditions ambiantes et que la tension d'alimentation soient conformes à celles spécifiées sur la fiche technique du produit;
- Le dispositif ne peut pas être réparé. En cas de défaut, le remplacer entièrement;
- La distance latérale par rapport aux composants adjacents doit être supérieure à 50mm (1.969 in);
- Afin de garantir le débit d'air correct au fonctionnement du composant, maintenir une distance d'au-moins 100mm (3.937 in) par rapport aux éléments placés sur et sous le réchauffeur. De plus, le réchauffeur ne doit pas être couvert durant le fonctionnement;
- Pendant l'installation, garantir que les composants adjacents au réchauffeur ne soient pas détériorés à cause du réchauffement du au réchauffeur;
- Pour une distribution optimale de la chaleur, le réchauffeur à convection doit être installé en position verticale, dans la zone en bas de l'armoire électrique, avec la partie du raccordement électrique en bas;
- L'armoire dans laquelle le réchauffeur est monté doit pouvoir être ouverte au moyen de clé ou d'outil;
- Les réchauffeurs ne doivent pas être utilisés en cas d'air ambiant agressif (présence de substances abrasives ou corrosives);
- Tout usage qui ne serait pas celui prévu et l'apport de modifications sont considérée comme impropre.
- **Attention:** Des surfaces métalliques pourraient être chaudes (après la mise en marche) - **Danger brûlures!**

FIXATION

Les réchauffeurs sont fournis avec un système de fixation à clip pour barre de 35mm, DIN 46277/3 – EN50022.

Pour accrocher la résistance au support, insérer la partie inférieure du clip dotée de l'élément élastique à fil métallique au rail métallique puis exercer une légère pression vers le haut pour positionner le dispositif d'ancrage placé sur la partie supérieure du clip en plastique (*Figure A*).

Antikondens-Heizlüfter Serien HWM/P und HTM/P

BEDIENUNGSANLEITUNG

BESCHREIBUNG UND ARBEITSWEISE

Die Heizgeräte setzen sich aus einem Heizkörper aus stranggepresstem Aluminium und einem selbstregulierenden PTC-Heizelement zusammen. Die Wärmeabgabe erfolgt durch thermische Konvektion und Abstrahlung.

Das Gerät wird verwendet, um Temperaturen innerhalb der zulässigen Grenzwerte zu halten sowie, um die Bildung von Kondenswasser in elektrischen Schaltschränken zu verhindern, indem die Temperatur über dem Taupunkt gehalten wird.

Der Betrieb muss über einen Thermostat geregelt werden, um zu gewährleisten, dass die Temperatur im Inneren des Schaltschranks innerhalb der zulässigen Grenzwerte gehalten wird.

INSTALLATION



HINWEISE

- Die Installation, der Betrieb und die Wartung müssen nach der vorliegenden Anleitung erfolgen und dürfen nur von qualifiziertem Fachpersonal vorgenommen werden. Außerdem sind die jeweils geltenden nationalen Vorschriften für elektrisch betriebene Anlagen zu beachten.
- In die Versorgungsleitung der Netzspannung muss ein Trennschalter eingebaut werden.
- Bitte prüfen Sie, ob die Umgebungsbedingungen und die Versorgungsspannung den Vorgaben auf dem Datenblatt des Produkts entsprechen.
- Das Gerät kann nicht repariert werden. Im Fall eines Defekts muss es vollständig ersetzt werden.
- Der seitliche Abstand zu benachbarten Komponenten muss mehr als 50mm (1.969 in) betragen.
- Um einen korrekten Luftstrom für den Betrieb zu gewährleisten, muss der Abstand der Komponente zu darüber und darunter positionierten Elementen mindestens 100mm (3.937 in) betragen. Während des Betriebs darf das Heizgerät ferner nicht bedeckt sein.
- Bitte stellen Sie während der Installation sicher, dass benachbarte Komponenten durch die Heizwirkung nicht beschädigt werden.
- Für eine optimale Wärmeverteilung muss das Heizgerät mit thermischer Konvektion vertikal im unteren Bereich des Schaltschranks und mit dem elektrischen Anschluss nach unten installiert werden.
- Der Schaltschrank, in dem das Heizgerät installiert wird, muss mit einem Schlüssel oder Werkzeug zu öffnen sein.
- Die Heizgeräte dürfen nicht in Umgebungen mit aggressiver Atmosphäre (ätzende oder korrosive Bestandteile) installiert werden.
- Jede Nutzung, die von dem vorgegebenen Bestimmungszweck abweicht und beliebige verändernde Eingriffe sind unzulässig.
- **Achtung:** Metallische Oberflächen können sich (nach der Inbetriebnahme) erhitzen – **Verbrennungsgefahr!**

BEFESTIGUNG

Die Heizgeräte sind mit einem Befestigungssystem mit Klemmen für Tragschienen 35mm gemäß DIN 46277/3 – EN50022 ausgestattet.

Zur Befestigung des Heizgeräts an seiner Halterung den unteren Rand der Klemme, ausgestattet mit einem elastischen Drahtelement, in die Metallschiene schieben und sie dann leicht nach oben drücken, um das Befestigungselement am oberen Rand der Kunststoffklemme in Position zu bringen (*Abbildung A*).

COLLEGAMENTO ELETTRICO

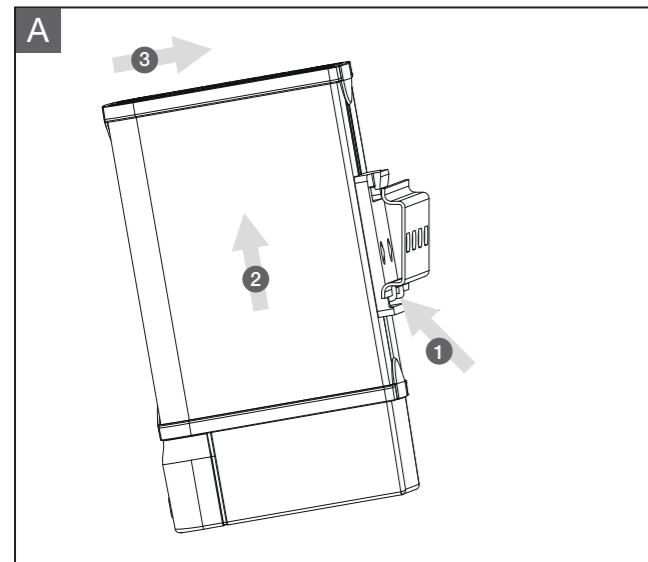
Modelli UL: sono forniti di un cavo di connessione elettrica tripolare 3x20 AWG, costituito da un conduttore di colore nero (Linea **L**), da un conduttore di colore bianco (Neutro **N**) e da un conduttore verde o giallo/verde (Terra **E**).

Modelli CE: sono forniti di un cavo di connessione elettrica tripolare 3x0,5mm², costituito da un conduttore di colore marrone (Linea **L**), da un conduttore di colore blu (Neutro **N**) e da un conduttore giallo/verde (Terra **E**) (Figura B).

In alternativa, esistono modelli forniti di presa tripolare, realizzata mediante morsetti a pressione, atti ad ospitare solo conduttori elettrici di rame 60/75°C (140/167°F) solidi o a trefolo da 20 ÷ 16 AWG (0,5 ÷ 2,5mm²).

I conduttori elettrici di connessione devono risultare idonei all'impiego e dimensionati in base alle caratteristiche del riscaldatore (si consiglia l'impiego di cavi con guaina isolante in silicone per applicazioni ad alte temperature).

Questi morsetti possono essere azionati solo manualmente, l'impiego di qualsiasi attrezzo meccanico può provocare il danneggiamento dell'elemento (Figura C). Come conseguenza delle caratteristiche degli elementi riscaldanti utilizzati (PTC) si verifica, nella fase di avviamento, un elevato assorbimento di corrente. È quindi necessario utilizzare un fusibile ritardato dal dimensionamento appropriato.



Mounting on DIN rail - Montaggio su guida DIN - Montage sur rail DIN - Montage an der DIN-Schiene

Le istruzioni di montaggio sono parte integrante del prodotto. Devono essere rilasciate a tutti coloro che utilizzano il prodotto. Non ci assumiamo alcuna responsabilità a fronte di guasti o malfunzionamenti che dovessero verificarsi per la mancata osservazione delle istruzioni.

GARANZIA

La garanzia è prestata secondo quanto previsto dalle "Condizioni generali di vendita".

Tutte le specifiche, i dati ed i disegni riportati possono subire variazioni senza preavviso.

ELECTRICAL CONNECTION

UL models: the heaters have a 3-pole 3x20 AWG cable, comprising a black wire (Live **L**), a white wire (Neutral **N**) and a green or yellow/green wire (Earth **E**)

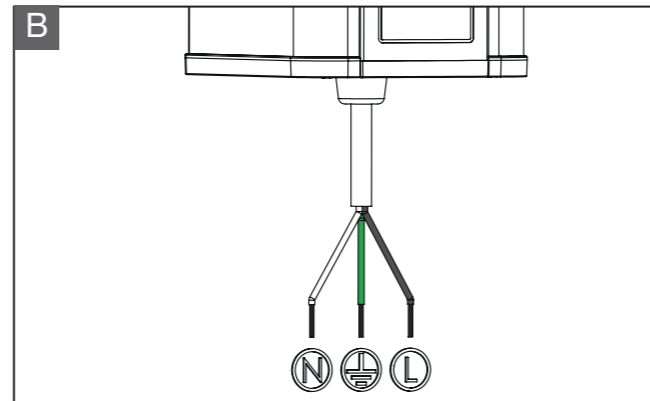
CE models: the heaters have a 3-pole cable 3x0.5mm², comprising a brown wire (Live **L**), a blue wire (Neutral **N**) and a yellow/green wire (Earth **E**) (Diagram B).

Alternatively models with a three-pole plug produced with pressure terminals, suitable for hosting only 60/75°C (140/167°F) copper (CU) conductor and wire ranges between 20 ÷ 16 AWG (0.5 ÷ 2.5mm²), stranded or solid.

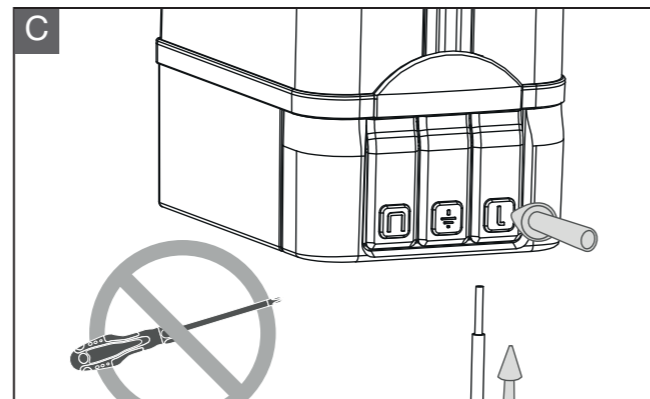
The connecting electrical wires must be suitable for their intended use and sized on the basis of the characteristics of the heater (we recommend the use of wires with an insulating silicon sheathing for high temperature applications).

These terminals must be manually operated as the use of any mechanical tool could damage the element (Diagram C).

In the start-up phase there is a high absorption of electrical current as a result of the characteristics of the heating elements used (PTC). Therefore it is necessary to use a time-delay or anti-surge fuse of a suitable sizing.



Serie HWM/P - HWM/P Series - Série HWM/P - Serien HWM/P



Serie HTM/P - HTM/P Series - Série HTM/P - Serien HTM/P

The assembly instructions are an integral part of the product. They must be issued to everyone who works with the product. We cannot accept any liability for damage associated with failure to observe these instructions.

WARRANTY

For warranty conditions see "General Sales Conditions".

All specifications, data and drawings are subject to change without notice.

RACCORDEMENT ÉLECTRIQUE

Modèles UL: les réchauffeurs sont fournis d'un câble pour la connexion électrique tripolaire 3x20 AWG, constitué d'un conducteur noir (Ligne **L**), d'un conducteur blanc (Neutre **N**) et d'un conducteur vert ou jaune/vert (Terre **E**)

Modèles CE: Les réchauffeurs sont fournis d'un câble pour la connexion électrique tripolaire 3x0,5mm², constitué d'un conducteur marron (Ligne **L**), d'un conducteur bleu (Neutre **N**) et d'un conducteur jaune/vert (Terre **E**) (Figure B).

En alternative modèles avec une prise tripolaire réalisée au moyen de bornes à pression en mesure d'héberger uniquement des conducteurs ou câbles en cuivre 60/75°C (140/167°F) de dimensions entre 20 ÷ 16 AWG (0,5 ÷ 2,5mm²), solides ou à trefon.

Les conducteurs électriques de raccordement doivent être conformes à l'usage et leurs dimensions doivent correspondre aux caractéristiques du réchauffeur (on conseille d'utiliser des câbles avec gaine isolante en silicone pour des applications à hautes températures).

Ces bornes peuvent être actionnées seulement manuellement, l'utilisation de tout autre moyen mécanique peut endommager l'élément (Figure C). Comme conséquence des caractéristiques des résistances utilisées (PTC) on vérifie, en phase de démarrage, une absorption élevée de courant. Il est donc nécessaire d'utiliser un fusible retardé de correct dimensionnement.

Indicazioni supplementari / Additional information / Indications supplémentaires / Zusatzinformationen

Modello Model Modèle Modell	Potenza Power Puissance Leistung [W]	Tensione alimentazione Voltage Tension d'alimentation Netzspannung	Corrente Current Courant Stromstärke [A]	Temperatura esercizio Operating temperature Température de service Betriebstemperatur [°C (°F)]	
HWM045(X) HTM045(X)	45	Tensione Nominale Nominal Voltage Tension Nominale Nennspannung 230 [V a.c./d.c.]	0.45 (0.55)	-30 ÷ +50°C (-22 ÷ +122°F) Ambient Temperature: 50°C (122°F) UL certified	Models without "X" as last digit are both UL certified and CE approved Models with "X" as last digit are only CE approved
HWM060(X) HTM060(X)	60		0.45 (0.65)		
HWM080(X) HTM080(X)	80	Range utilizzo Range of use Gamme d'utilisation Arbeitsbereich 110 - 240 50/60 Hz	0.70 (1.00)		
HWM100(X) HTM100(X)	100		0.80 (1.10)		
HWM150(X) HTM150(X)	150		1.30 (1.90)		

Grado di protezione: IP20 per tutti i modelli - Degree of protection: IP20 for all models - Degré de protection IP20 pour tous les modèles - Schutzart IP20 für alle Modelle.

(1) Potenza reattiva riferita alle temperatura ambiente 20±5°C (68±9°F) e alimentazione 230V/50Hz dopo 45 minuti di funzionamento (potenze medie valutate durante un periodo di funzionamento rappresentativo, dalla messa in funzione dell'apparecchio alla condizione di equilibrio alla condizione di equilibrio 110-240V 50Hz);
(2) Valore medio di corrente assorbita (T_{Ambiente} 10±5°C (50±9°F)) durante un periodo di funzionamento rappresentativo, dalla messa in funzione dell'apparecchio alla condizione di equilibrio con alimentazione 240V/50Hz (alimentazione 110V/50Hz).

(1) Reactive power relating to a temperature of 20±5°C (68±9°F) and power supply of 230V/50Hz after 45 minutes of use (average power assessed during a standard period of use, from the activation of the device until the condition of equilibrium 110-240V 50Hz);
(2) Average value of the current absorbed (T_{Environment} 10±5°C (50±9°F)) during a standard period of use, from the activation of the device until the condition of equilibrium with a power supply of 240V/50Hz (power supply of 110V/50Hz).

(1) La puissance réactive se réfère à une température ambiante 20±5°C (68±9°F) et alimentation 230V/50Hz après 45 minutes de fonctionnement (puissances moyennes évaluées pendant une période de fonctionnement représentative, de la mise en marche de l'appareil à la condition d'équilibre 110-240 V 50 Hz);
(2) Valeur moyenne de courant absorbé (T_{Ambiente} 10±5°C (50±9°F)) pendant une période de fonctionnement représentative, de la mise en marche de l'appareil à la condition d'équilibre avec alimentation 240V/50Hz (alimentation 110V/50Hz).

(1) Die Blindleistung bezieht sich auf Umgebungstemperatur 20±5°C (68±9°F) und Spannung 230V/50Hz nach 45 Minuten Betriebszeit (Leistungsmittelwert, erfasst während einer repräsentativen Betriebsdauer vom Einschalten des Geräts bis zu einer ausgewogenen Betriebskondition, 110-240V 50 Hz);
(2) Mittelwert der Stromaufnahme (T_{Umgebung} 10±5°C (50±9°F)) während einer repräsentativen Betriebsdauer vom Einschalten des Geräts bis zu einer ausgewogenen Betriebskondition (Netzfrequenz 50Hz).

(1) Die Blindleistung bezieht sich auf Umgebungstemperatur 20±5°C (68±9°F) und Spannung 230V/50Hz nach 45 Minuten Betriebszeit (Leistungsmittelwert, erfasst während einer repräsentativen Betriebsdauer vom Einschalten des Geräts bis zu einer ausgewogenen Betriebskondition, 110-240V 50 Hz);
(2) Mittelwert der Stromaufnahme (T_{Umgebung} 10±5°C (50±9°F)) während einer repräsentativen Betriebsdauer vom Einschalten des Geräts bis zu einer ausgewogenen Betriebskondition (Netzfrequenz 50Hz).

Les instructions d'installation font partie intégrante du produit. Elles doivent être délivrées à tous les utilisateurs du produit. Nous déclinons toute responsabilité en cas de dommages imputables à la non-observation des instructions contenues dans ces documents.

GARANTIE

La garantie prévue est indiquée dans les "Conditions générales de vente".

Toutes les spécifications, les données et les dessins reportés peuvent subir des variations sans préavis.

ELEKTRISCHER ANSCHLUSS

UL-Modelle: die Heizgeräte verfügen über ein drei-poliges Kabel 3x20 AWG, das aus einem schwarzen Leiter (Linie **L**), aus einem weißen Leiter (Neutrum **N**) und aus einem grünen oder einen gelben/grünen Leiter (Erde **E**)

CE-Modelle: die Heizgeräte verfügen über ein drei-poliges Kabel 3x0,5mm², das aus einem braunen Leiter (Linie **L**), aus einem blauen Leiter (Neutrum **N**) und aus einem gelben/grünen Leiter (Erde **E**) besteht ist (Abbildung B).

Als Alternative gibt es Modelle mit einem drei-poligen Anschluss mit Druckklemmen, an denen nur festen elektrischen Kupferleiter oder Kupferlitzen 60/75°C (140/167°F) eines Querschnitts von 20 ÷ 16 AWG (0,5 ÷ 2,5mm²) angeschlossen werden können.

Die für den Anschluss verwendeten elektrischen Leiter müssen für diesen Einsatz geeignet und nach den Eigenschaften des Heizgeräts bemessen sein (für Einsatzorte mit hohen Temperaturen wird empfohlen, Kabel mit Silikonummantelung zu verwenden).

Diese Klemmen dürfen nur manuell betätigt werden, da sie bei Verwendung beliebiger mechanischer Werkzeuge beschädigt werden können (Abbildung C). Aufgrund der Eigenschaften der verwendeten Heizelemente (PTC) tritt beim Einschalten eine sehr hohe Stromaufnahme auf. Daher muss eine angemessen dimensionierte träge Sicherung verwendet werden.

Diese Installationsanleitung sind Teil des Produktes. Sie müssen für alle diejenigen, die das Produkt verwenden ausgestellt werden. Für Schäden, die durch Nichtbeachtung dieser Anleitungen entstehen, übernehmen wir keine Haftung.

GEWÄHRLEISTUNG

Die Gewährleistung erfolgt nach den „Allgemeinen Geschäftsbedingungen“.

Alle hier enthaltenen Angaben, Daten und Abbildungen können jederzeit ohne Vorankündigung geändert werden.