

Lovato
electric

LOVATO ELECTRIC S.P.A.

24020 GORLE (BERGAMO) ITALIA
VIA DON E. MAZZA, 12
TEL. 035 4282111
E-mail info@LovatoElectric.com
Web www.LovatoElectric.com



GB AUTOMATIC TRANSFER SWITCH CONTROLLER

Instructions manual

I COMMUTATORE AUTOMATICO DI RETE

Manuale operativo

ATL500



WARNING!

- Carefully read the manual before the installation or use.
- This equipment is to be installed by qualified personnel, complying to current standards, to avoid damages or safety hazards.
- Before any maintenance operation on the device, remove all the voltages from measuring and supply inputs and short-circuit the CT input terminals.
- The manufacturer cannot be held responsible for electrical safety in case of improper use of the equipment.
- Products illustrated herein are subject to alteration and changes without prior notice. Technical data and descriptions in the documentation are accurate, to the best of our knowledge, but no liabilities for errors, omissions or contingencies arising there from are accepted.
- A circuit breaker must be included in the electrical installation of the building. It must be installed close by the equipment and within easy reach of the operator. It must be marked as the disconnecting device of the equipment: IEC / EN 61010-1 § 6.11.3.1.
- Clean the device with a soft dry cloth; do not use abrasives, liquid detergents or solvents.



ATTENTION !

- Lire attentivement le manuel avant toute utilisation et installation.
- Ces appareils doivent être installés par un personnel qualifié, conformément aux normes en vigueur en vigueur en matière d'installations, afin d'éviter de causer des dommages à des personnes ou choses.
- Avant toute intervention sur l'instrument, mettre les entrées de mesure et d'alimentation hors tension et court-circuiter les transformateurs de courant.
- Le constructeur n'assume aucune responsabilité quant à la sécurité électrique en cas d'utilisation impropre du dispositif.
- Les produits décrits dans ce document sont susceptibles d'évoluer ou de subir des modifications à n'importe quel moment. Les descriptions et caractéristiques techniques du catalogue ne peuvent donc avoir aucune valeur contractuelle.
- Un interrupteur ou disjoncteur doit être inclus dans l'installation électrique du bâtiment. Celui-ci doit se trouver tout près de l'appareil et l'opérateur doit pouvoir y accéder facilement. Il doit être marqué comme le dispositif d'interruption de l'appareil : IEC / EN 61010-1 § 6.11.3.1.
- Nettoyer l'appareil avec un chiffon doux, ne pas utiliser de produits abrasifs, détergents liquides ou solvants.



ACHTUNG!

- Dieses Handbuch vor Gebrauch und Installation aufmerksam lesen.
- Zur Vermeidung von Personen- und Sachschäden dürfen diese Geräte nur von qualifiziertem Fachpersonal und unter Befolgung der einschlägigen Vorschriften installiert werden.
- Vor jedem Eingriff am Instrument die Spannungszufuhr zu den Messeingängen trennen und die Stromwandler kurzschließen.
- Bei zweckwidrigem Gebrauch der Vorrichtung übernimmt der Hersteller keine Haftung für die elektrische Sicherheit.
- Die in dieser Broschüre beschriebenen Produkte können jederzeit weiterentwickelt und geändert werden. Die im Katalog enthaltenen Beschreibungen und Daten sind daher unverbindlich und ohne Gewähr.
- In die elektrische Anlage des Gebäudes ist ein Ausschalter oder Trennschalter einzubauen. Dieser muss sich in unmittelbarer Nähe des Geräts befinden und vom Bediener leicht zugänglich sein. Er muss als Trennvorrichtung für das Gerät gekennzeichnet sein: IEC / EN 61010-1 § 6.11.3.1.
- Das Gerät mit einem weichen Tuch reinigen, keine Scheuermittel, Flüssigreinerer oder Lösungsmittel verwenden.



ADVERTENCIA

- Leer atentamente el manual antes de instalar y utilizar el regulador.
- Este dispositivo debe ser instalado por personal cualificado conforme a la normativa de instalación vigente a fin de evitar daños personales o materiales.
- Antes de realizar cualquier operación en el dispositivo, desconectar la corriente de las entradas de alimentación y medida, y cortocircuitar los transformadores de corriente.
- El fabricante no se responsabilizará de la seguridad eléctrica en caso de que el dispositivo no se utilice de forma adecuada.
- Los productos descritos en este documento se pueden actualizar o modificar en cualquier momento. Por consiguiente, las descripciones y los datos técnicos aquí contenidos no tienen valor contractual.
- La instalación eléctrica del edificio debe disponer de un interruptor o disyuntor. Este debe encontrarse cerca del dispositivo, en un lugar al que el usuario pueda acceder con facilidad. Además, debe llevar el mismo marcado que el interruptor del dispositivo (IEC / EN 61010-1 § 6.11.3.1).
- Limpiar el dispositivo con un trapo suave; no utilizar productos abrasivos, detergentes líquidos ni disolventes.



UPOZORNĚNÍ

- Návod se pozorně pročtěte, než začnete regulátor instalovat a používat.
- Tato zařízení smí instalovat kvalifikovaní pracovníci v souladu s platnými předpisy a normami pro předcházení úrazu osob či poškození věcí.
- Před jakýmkoli zásahem do přístroje odpojte měřicí a napájecí vstupy od napětí a zkratujte transformátory proudu.
- Výrobce nenese odpovědnost za elektrickou bezpečnost v případě nevhodného používání regulátoru.
- Výrobky popsané v tomto dokumentu mohou kdykoli projít úpravami či dalším vývojem. Popisy a údaje uvedené v katalogu nemají proto žádnou smluvní hodnotu.
- Spínač či odpojovač je nutno zabudovat do elektrického rozvodu v budově. Musejí být nainstalované v těsné blízkosti přístroje a snadno dostupné pracovníku obsluhy. Je nutno ho označit jako vypínači zařízení přístroje: IEC / EN 61010-1 § 6.11.3.1.
- Přístroj čistěte měkkou utěrkou, nepoužívejte abrazivní produkty, tekutá čistidla či rozpouštědla.



AVERTIZARE!

- Citiți cu atenție manualul înainte de instalare sau utilizare.
- Acest echipament va fi instalat de personal calificat, în conformitate cu standardele actuale, pentru a evita deteriorări sau pericolele.
- Înainte de efectuarea oricărei operațiuni de întreținere asupra dispozitivului, îndepartați toate tensiunile de la intrările de măsurare și de alimentare și scurtcircuitați bornele de intrare CT.
- Producătorul nu poate fi considerat responsabil pentru siguranța electrică în caz de utilizare incorectă a echipamentului.
- Produsele ilustrate în prezentul sunt supuse modificărilor și schimbărilor fără notificare anterioară. Datele tehnice și descrierile din documentație sunt precise, în măsura cunoștințelor noastre, dar nu se acceptă nicio răspundere pentru erorile, omisiunile sau evenimentele neprevăzute care apar ca urmare a acestora.
- Trebuie inclus un disjuncteur în instalația electrică a clădirii. Acesta trebuie instalat aproape de echipament și într-o zonă ușor accesibilă operatorului. Acesta trebuie marcat ca fiind dispozitivul de deconectare al echipamentului: IEC/EN 61010-1 § 6.11.3.1.
- Curățați instrumentul cu un material textil moale și uscat; nu utilizați substanțe abrazive, detergenți lichizi sau solvenți.



ATTENZIONE!

- Leggere attentamente il manuale prima dell'utilizzo e l'installazione.
- Questi apparecchi devono essere installati da personale qualificato, nel rispetto delle vigenti normative impiantistiche, allo scopo di evitare danni a persone o cose.
- Prima di qualsiasi intervento sullo strumento, togliere tensione dagli ingressi di misura e di alimentazione e cortocircuare i trasformatori di corrente.
- Il costruttore non si assume responsabilità in merito alla sicurezza elettrica in caso di utilizzo improprio del dispositivo.
- I prodotti descritti in questo documento sono suscettibili in qualsiasi momento di evoluzioni o di modifiche. Le descrizioni ed i dati a catalogo non possono pertanto avere alcun valore contrattuale.
- Un interruttore o disgiuntore va compreso nell'impianto elettrico dell'edificio. Esso deve trovarsi in stretta vicinanza dell'apparecchio ed essere facilmente raggiungibile da parte dell'operatore. Deve essere marchiato come il dispositivo di interruzione dell'apparecchio: IEC / EN 61010-1 § 6.11.3.1.
- Pulire l'apparecchio con panno morbido, non usare prodotti abrasivi, detergenti liquidi o solventi.



UWAGA!

- Przed użyciem i instalacją urządzenia należy uważnie przeczytać niniejszą instrukcję.
- W celu uniknięcia obrażeń osób lub uszkodzenia mienia tego typu urządzenia muszą być instalowane przez wykwalifikowany personel, zgodnie z obowiązującymi przepisami.
- Przed rozpoczęciem jakichkolwiek prac na urządzeniu należy odłączyć napięcie od wejść pomiarowych i zasilania oraz zewrzeć zaciski przekładnika prądowego.
- Producent nie przyjmuje na siebie odpowiedzialności za bezpieczeństwo elektryczne w przypadku niewłaściwego użytkowania urządzenia.
- Produkty opisane w niniejszym dokumencie mogą być w każdej chwili udoskonalone lub zmodyfikowane. Opisy oraz dane katalogowe nie mogą mieć w związku z tym żadnej wartości umownej.
- W instalacji elektrycznej budynku należy uwzględnić przełącznik lub wyłącznik automatyczny. Powinien on znajdować się w bliskim sąsiedztwie urządzenia i być łatwo osiągalny przez operatora. Musi być oznaczony jako urządzenie służące do wyłączania urządzenia: IEC / EN 61010-1 § 6.11.3.1.
- Urządzenie należy czyścić miękką szmatką, nie stosować środków ściernych, płynnych detergentów lub rozpuszczalników.



警告!

- 安装或使用前，请仔细阅读本手册。
- 本设备只能由合格人员根据现行标准进行安装，以避免造成损坏或安全危害。
- 对设备进行任何维护操作前，请移除测量输入端和电源输入端的所有电压，并短接 CT 输入端。
- 制造商不负责因设备使用不当导致的电气安全问题。
- 此处说明的产品可能会有变更，恕不提前通知。我们竭力确保本文档中技术数据和说明的准确性，但对于错误、遗漏或由此产生的意外事件概不负责。
- 建筑电气系统中必须装有断路器。断路器必须安装在靠近设备且方便操作人员触及的地方。必须有断路器标记为设备的断开装置：IEC/EN 61010-1 § 6.11.3.1
- 请使用柔软的干布清洁设备；切勿使用研磨剂、洗涤剂或溶剂。



ПРЕДУПРЕЖДЕНИЕ!

- Прежде чем приступать к монтажу или эксплуатации устройства, внимательно ознакомьтесь с содержанием настоящего руководства.
- Во избежание травм или материального ущерба монтаж должен осуществляться только квалифицированным персоналом в соответствии с действующими нормативами.
- Перед проведением любых работ по техническому обслуживанию устройства необходимо обеспечить все измерительные и питающие входные контакты, а также замкнуть входные контакты трансформатора тока (ТТ).
- Производитель не несет ответственность за обеспечение электробезопасности в случае ненадлежащего использования устройства.
- Издания, описанные в настоящем документе, в любой момент могут подвергнуться изменениям или усовершенствованиям. Поэтому каталожные данные и описания не могут рассматриваться как действительные с точки зрения контрактов
- Электрическая сеть здания должна быть оснащена автоматическим выключателем, который должен быть расположен вблизи оборудования в пределах доступа оператора. Автоматический выключатель должен быть промаркирован как отключающее устройство оборудования: IEC / EN 61010-1 § 6.11.3.1.
- Очистку устройства производить с помощью мягкой сухой ткани, без применения абразивных материалов, жидких моющих средств или растворителей.



DIKKATI!

- Montaj ve kullanımdan önce bu el kitabını dikkatlice okuyunuz.
- Bu aparatlar kişilere veya nesnelere zarar verme ihtimaline karşı yürürlükte olan sistem kurma normlarına göre kalifiye personel tarafından monte edilmelidir
- Aparata (çihaz) herhangi bir müdahalede bulunmadan önce ölçüm girişlerindeki genilimi kesip akım transformatorlerini kısa devre yaptırınız.
- Üretici aparatın hatalı kullanımından kaynaklanan elektriksel güvenliğe ait sorumluluk kabul etmez.
- Bu dokümanın tarif edilen ürünler her an evrimlere veya değişimlere açıktır. Bu sebeple katalogdaki tarif ve değerler herhangi bir bağlayıcı değeri haiz değildir.
- Binanın elektrik sisteminde bir anahtar veya şalter bulunmalıdır. Bu anahtar veya şalter operatörün kolaylıkla ulaşabileceği yakın bir yerde olmalıdır. Aparatı (çihaz) devreden çıkartma görevi yapan bu anahtar veya şalterin markası: IEC / EN 61010-1 § 6.11.3.1.
- Aparatı (çihaz) sıvı deterjan veya solvent kullanılarak yumuşak bir bez ile siliniz aşındırıcı temizlik ürünleri kullanmayınız.



INDEX	PAGE
Introduction	2
Description	2
Front buttons functions	2
Front LED	3
Operating modes	3
Power-up	3
Programmable inputs and outputs	4
Keypad lock	4
Potentiometers function	4
Parameter setting via smartphone with NFC App	4
Parameter table	6
Alarms	8
Alarm properties	8
Alarm table	8
Alarm description	9
Programmable inputs function table	9
Programmable outputs function table	10
Installation	10
Wiring diagrams	11
Terminal position	13
Mechanical dimensions and panel cut-out (mm)	13
Technical characteristics	14

INTRODUCTION

ATL500 is an automatic transfer switch controller for the automatic or manual switching of the load from the MAIN LINE to a stand-by or emergency SECONDARY LINE and vice versa.

It monitors two three-phase voltage inputs and it connects to the output the line that is within the limits.

The self-seeking power supply allows the automatic selection of the best available line for the internal supply, without the necessity of an external circuit for the selection of the power for the auxiliary supply. The digital outputs can control contactors or motorized changeover switches to perform the transfer between the lines.

DESCRIPTION

- Self seeking power supply from the two measurement inputs (L1-N), rated voltage 110...240VAC (operative range 90...300VAC)
- Three phase with neutral voltage monitoring inputs
- Synoptic on front for the plant status
- 4 LEDs for line status and contactors / changeover switches status
- 2 LEDs for alarm presence and automatic mode active signaling
- 5 keys for the direct selection of the operating mode and the manual switching I-0-II
- 2 potentiometers on the back configurable for the setting of the line presence delays (default setting) or the tripping delays of the protection thresholds
- Fully user-definable alarm properties
- High accuracy TRMS measurement
- Line 1: three phase + neutral voltage monitoring input
- Line 2: three phase + neutral voltage monitoring input
- Switching between line-to-line or line-generator
- Control of contactors or motorized changeover switches
- Control of voltage source for three phase with neutral, two-phase or single phase systems
- Control of phase-neutral and / or phase-to-phase voltages
- Controls of undervoltage, overvoltage, phase loss, phase sequence, asymmetry, minimum frequency, maximum frequency, with independent enabling and tripping delay
- Voltage thresholds with programmable hysteresis
- Ready to use with default settings without necessity of any programming
- Built-in NFC technology for the programming of the parameters (system rated values, load changeover settings, protection thresholds, potentiometer functions, I/O functions, alarm properties) from smartphone and tablets with the LOVATO NFC App
- 2 programmable digital inputs
- 3 programmable digital outputs:
 - 2 relays with NO contact 8A 250VAC
 - 1 relay with changeover contact 8A 250VAC
- Front protection IP40, upgradable to IP65 with optional gasket EXP8001, IP20 at rear.

FRONT BUTTONS FUNCTION

AUT button - Selects the automatic mode. The green AUT LED lights up.

MAN button - Selects the manual operating mode. The green AUT LED remains off.

I-0-II buttons - Manual switching of the load under the line 1 (I), neutral position (0) or line 2 (II). Enabled in case of selection of manual operating mode.

INDICE	PAGINA
Introduzione.....	2
Descrizione	2
Funzione dei tasti frontali.....	2
LED frontali.....	3
Modi operativi.....	3
Messa in tensione.....	3
Ingressi e uscite programmabili.....	4
Blocco tastiera.....	4
Funzione dei potenziometri	4
Impostazione parametri da smartphone con App NFC.....	4
Tabella dei parametri	6
Allarmi.....	8
Proprietà degli allarmi.....	8
Tabella allarmi	8
Descrizione degli allarmi.....	9
Tabella funzioni ingressi programmabili.....	9
Tabella funzioni uscite programmabili.....	10
Installazione.....	10
Schemi di connessione.....	11
Disposizione morsetti	13
Dimensioni meccaniche e foratura pannello (mm).....	13
Caratteristiche tecniche.....	14

INTRODUZIONE

ATL500 è un commutatore di rete automatico per la commutazione automatica o manuale del carico da una linea principale MAIN LINE ad una linea di sicurezza o di riserva SECONDARY LINE e viceversa.

Controlla due ingressi di tensione trifase e connette in uscita la linea che è entro i limiti.

La doppia auto-alimentazione self-seeking consente la selezione automatica della linea migliore per l'alimentazione, senza la necessità di un circuito esterno per il controllo e selezione della linea da cui prelevare la tensione di alimentazione ausiliaria.

Le uscite digitali possono controllare contactori o commutatori motorizzati per eseguire il trasferimento tra le linee.

DESCRIZIONE

- Doppia auto-alimentazione dai due ingressi di misura (L1-N) 110...240VAC nominali (range operativo 90...300VAC)
- Ingressi di misura delle tensioni trifase con neutro
- Sinottico stato impianto sul fronte
- 4 LED per stato sorgenti e stato contactori / commutatori
- 2 LED per segnalare presenza allarmi e modalità automatica attiva
- 5 tasti per selezione della modalità operativa e commutazione manuale I-0-II
- 2 potenziometri sul retro configurabili per l'impostazione dei tempi di ritardo presenza linea (impostazione di default) o dei ritardi alle soglie di protezione
- Proprietà degli allarmi completamente definibili dall'utente
- Elevata accuratezza delle misure in vero valore efficace (TRMS)
- Linea 1: Ingresso di misura tensioni di rete trifase + neutro
- Linea 2: Ingresso di misura tensioni di rete trifase + neutro
- Commutazione fra linea-linea o linea-generator
- Comando di contactori o commutatori motorizzati
- Controllo di reti trifasi con neutro, bifasi o monofasi
- Controllo sulle tensioni di fase e/o sulle tensioni concatenate
- Controlli di minima tensione, massima tensione, mancanza fase, sequenza fasi, asimmetria, minima frequenza, massima frequenza, con abilitazione e ritardo di intervento indipendenti
- Soglie di tensione con isteresi programmabile
- Pronto all'uso con impostazioni di fabbrica, senza necessità di alcuna programmazione
- Tecnologia NFC integrata per la programmazione dei parametri (valori nominali di impianto, settaggi commutazione carico, soglie di protezione, funzione potenziometri, funzioni I/O, proprietà allarmi) da smartphone e tablet con App LOVATO NFC
- 2 ingressi digitali programmabili
- 3 uscite digitali programmabili:
 - 2 relè con contatto NA 8A 250VAC
 - 1 relè con contatto in scambio 8A 250VAC
- Protezione frontale IP40 elevabile a IP65 tramite guarnizione opzionale EXP8001, IP20 sul retro.











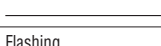
FUNZIONE DEI TASTI FRONTALI

Tasto AUT - Selezione del modo operativo automatico. Il LED verde AUT si accende.











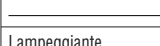
Tasto MAN - Selezione del modo operativo manuale. Il LED verde AUT rimane spento.

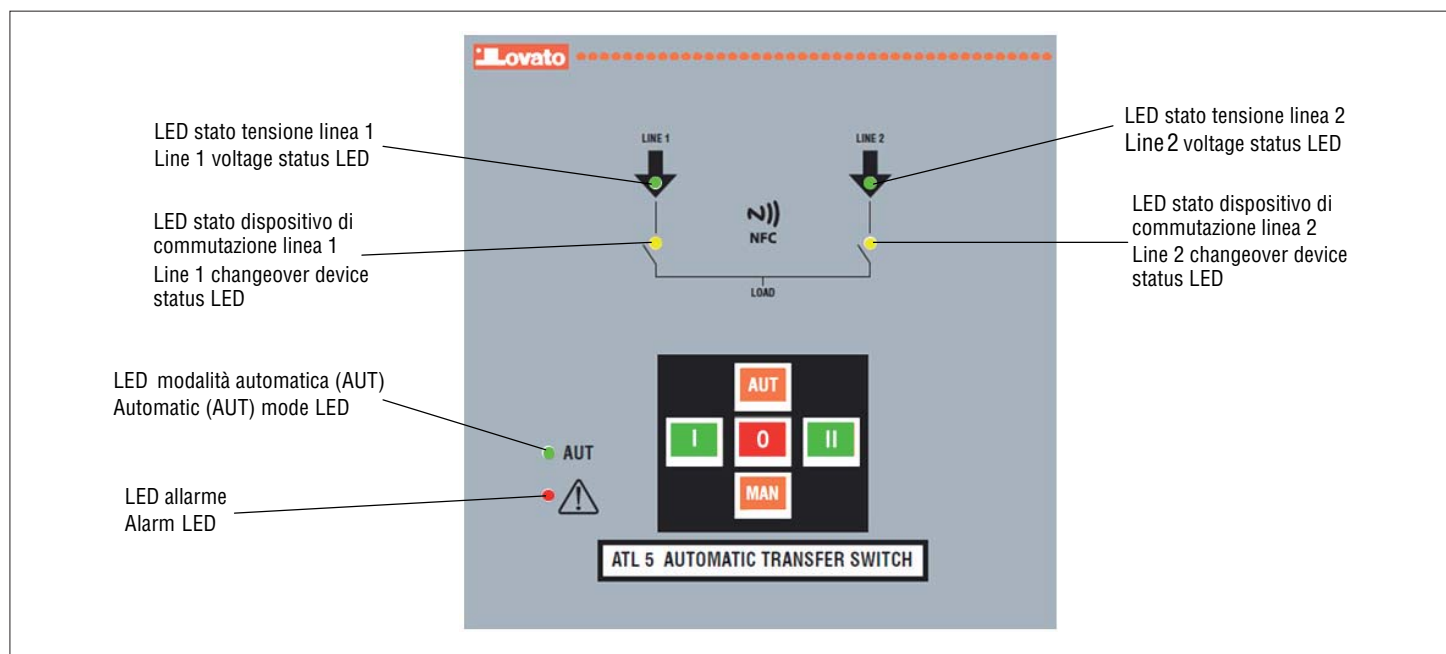
Tasti I-0-II - Comando manuale della commutazione del carico su linea 1 (I), posizione neutra (0) o linea 2 (II). Abilitati in caso di selezione del modo operativo manuale.

FRONT LED

LED	Status	Meaning
AUT mode LED (green)	ON 	Automatic (AUT) mode active
	OFF 	Automatic mode not active (ATL500 in manual mode or powered off)
Line 1 and line 2 voltage status LEDs (green)	ON 	Line voltage source is present and within the programmed limits
	OFF 	Line voltage source is not present
	Fast blink 	Line presence delay ongoing
	Slow blink 	Line voltage source is present but outside the programmed limits
Line 1 and line 2 changeover device status LEDs (yellow)	ON 	The changeover device of the respective source line is closed
	OFF 	The changeover device of the respective source line is open
	Flashing 	Mismatch between the desired status of the changeover device and its true status detected by the feedback input
Alarm LED (red)	OFF 	No active alarms
	Flashing 	Active alarm. The number of the flashes identifies the type of active alarm. For more information see chapter Alarms.

LED FRONTALI

LED	Stato	Significato
LED modalità AUT (verde)	ON 	Modalità automatica (AUT) attiva
	OFF 	Modalità automatica non attiva (ATL500 in modalità manuale o disalimentato)
LED stato tensione linea 1 e linea 2 (verdi)	ON 	La tensione della linea è presente e rientra nei limiti impostati
	OFF 	La tensione della linea è assente
	Lampeggio veloce 	Temporizzazione di controllo presenza linea in corso
	Lampeggio lento 	Tensione della linea presente ma al di fuori dei limiti impostati
LED stato interruttore linea 1 e linea 2 (gialli)	ON 	Dispositivo di commutazione della rispettiva linea chiuso
	OFF 	Dispositivo di commutazione della rispettiva linea aperto
	Lampeggiante 	Incongruenza tra lo stato desiderato del dispositivo di commutazione e lo stato reale rilevato dal segnale di feedback
LED di allarme (rosso)	OFF 	Nessun allarme attivo
	Lampeggiante 	Allarme attivo. Il numero di lampeggi identifica la tipologia di allarme attivo. Per maggiori informazioni vedere capitolo Allarmi.



OPERATING MODES

To change the operating mode press for at least 0.5 sec the button correspondent to the desired mode.

MAN mode (manual) - In MAN mode, you can manually control the switches by pressing the button correspondent to the line to which you want to connect the load, at choice between I (line 1), O (neutral position, load disconnected) and II (line 2). In case of utility-generator application, the starting and stopping of the generator can manually controlled by holding down the MAN key.

AUT mode (automatic) - The AUT mode is highlighted by the lighting of the corresponding green LED. In automatic mode, the unit manages automatically the opening and closing of the switches and the starting and stopping of the generator.

When the priority line voltage is out of bounds for a time longer than those set (line status green LED turns off), the unit disconnects the load from the priority line and connect it to the secondary line, managing both start-up of any generator and interlock time delay. It is possible to program the unit to open the priority line changeover device before or after the secondary line has been made available, through parameter P04.04 in the **M04 Changeover menu**.

When the priority line comes back within the limits, the unit will switch back the load on it and decide the possible cooling cycle of the generator. It is possible also to lock the automatic return to the priority line by means of parameter P04.07 or with a digital input programmable with the function **Inhibit return to priority line** (default: INP2 input).

POWER-UP

- ATL500 has self-seeking power supply from the two measurement inputs 110...240VAC. It means that it is self-powered by automatically selecting the best line available between line 1 and line 2, taken from the inputs L1 and N (neutral) without the necessity of an external circuit for the control and selection of the auxiliary power supply.
- During power-up all the LEDs are made blinking in order to verify their operation.

MODI OPERATIVI

Per cambiare modo operativo è necessario premere per almeno 0.5 secondi il tasto corrispondente al modo operativo desiderato.

Modo MAN (manuale) - In modalità MAN è possibile comandare manualmente i contattori/commutatori premendo il pulsante corrispondente alla linea alla quale si vuole connettere il carico, a scelta tra I (linea 1), O (posizione neutra, carico scollegato) o II (linea 2). In caso di applicazione rete-gruppo, è possibile avviare manualmente l'accensione-spegnimento del gruppo tenendo premuto il tasto MAN.

Modo AUT (automatico) - La modalità AUT è evidenziata dalla accensione del corrispondente LED verde. In modalità automatica l'apparecchio segue autonomamente sia le operazioni di apertura e chiusura dei contattori / commutatori sia l'avviamento e l'arresto di eventuale gruppo elettrogeno.

Quando la linea prioritaria esce dai limiti per un tempo superiore a quelli di ritardo impostati (LED verde presenza linea spento), l'apparecchio scollega il carico dalla linea prioritaria e lo collega alla linea secondaria, gestendo sia l'avviamento dell'eventuale gruppo elettrogeno sia i tempi di manovra e di interblocco. È possibile programmare l'apparecchio in modo da aprire l'interruttore dalla linea prioritaria prima oppure dopo che la linea alternativa si è resa disponibile tramite il parametro P04.04 nel menù **M04 Commutazione carico**.

Quando la linea prioritaria rientra nei limiti, l'apparecchio ricommuta il carico su di essa e provvede all'eventuale ciclo di raffreddamento del gruppo elettrogeno. È possibile inoltre impostare il blocco del ritorno automatico su linea prioritaria tramite il parametro P04.07 oppure un ingresso digitale programmato con la funzione **Inibizione ritorno automatico su linea principale** (default: ingresso INP2).

MESSA IN TENSIONE

- ATL500 è dotato di doppia auto-alimentazione (self-seeking) 110...240VAC. Ciò significa che si auto-alimenta selezionando automaticamente la linea migliore tra le due, prelevata dai morsetti L1 e N (neutro), senza necessità di un circuito esterno per il controllo e selezione della tensione di alimentazione.
- Durante la procedura di messa in tensione tutti i LED vengono fatti lampeggiare per verificarne il funzionamento.

PROGRAMMABLE INPUTS AND OUTPUTS

The inputs and outputs are identified by a code and a sequence number. For instance, the digital inputs are identified by code INPx, where x is the number of the input. In the same way, digital outputs are identified by code OUTx.

COD	DESCRIPTION	NR
INPx	Digital Inputs	1,2
OUTx	Digital Outputs	1,2,3

For information about the programming of the digital inputs and outputs refer to the menu **M07 Digital inputs**, **M08 Digital outputs** and the chapters **Programmable input functions table** and **Programmable output functions table**.

KEYPAD LOCK

The ATL keypad can be locked using a programmable input set with the function **Keyboard lock**. Once the keypad is locked, it will not possible to change operating mode or to operate manually on the changeover devices.

POTENTIOMETERS FUNCTION

ATL500 is provided with two potentiometers on the back, one for each line (LINE 1 and LINE 2), which can be used for the two following functions:

- Setting of the line presence delays (default setting)
- Setting of the tripping delays of the line 1 and line 2 protection thresholds.

The delays can be adjusted between 0 and 60 seconds.



To modify the function of the LINE 1 and LINE 2 potentiometers see respectively the chapters **M05 Line 1 control** and **M06 Line 2 control**.

The parameters of the delay times which want to be adjusted with the potentiometers have to be set to the setting "POT". Otherwise, if the parameter is set to a numeric value, its value will remain at this setting independently from the position of the potentiometer.

Example: to set via the LINE 1 potentiometer the delay time in case of tripping for minimum voltage of line 1, set P05.03 = POT.

Note. All the parameters of the menu **M05 Line 1 control** set with the setting POT will be adjusted with the LINE 1 potentiometer, therefore they will have the same value. In the same way, all the parameters of the menu **M06 Line 2 control** set with the setting POT will be adjusted with the LINE 2 potentiometer and they will have the same value.

PARAMETERS SETTING VIA SMARTPHONE OR TABLET WITH NFC APP

Using the LOVATO NFC App, available for Android-based smart devices (smartphone or tablet), you can access the parameters setup of the ATL500 in a simple and innovative way, which does not need any connection cable and is able to operate even without power supply.

You can read or transfer the parameters by simply placing a smart device on the front of the ATL500.

Operation conditions:

- The smart device must support the NFC function and have it enabled. The smart device must be unlocked (active).
- If a password is set in the ATL500 (see menu **M02 Password**), this must be known, otherwise the access to parameters will not be possible (the App requires to entry the password).
- ATL500 must be in the manual mode (automatic operation inhibited).

Steps to follow for the configuration:

- 1) Enable the NFC functionality on the smart device from the Android settings menu. Note: The graphical interface can be different according to the various models of smart devices.
- 2) Place the smart device on the front of ATL500, roughly in the position indicated by the picture below (in correspondence to the NFC logo) and holding it in place for a few seconds, you will hear a beep. Note: The position of the NFC antenna on the smart device can be different according to the model used.
- 3) If the LOVATO NFC App is not already installed on the smart device, it appears automatically a link to Google Play Store for the download of the App.
- 4) Install the LOVATO NFC App on the smart device.
- 5) Open the LOVATO NFC App and click on the button "Download driver" to install the drivers of the devices. Note: This operation is necessary only at the first installation.
- 6) Place again the smart device on the front of ATL500. When the device is recognized, will be automatically opened the Home Page of the LOVATO NFC App which shows information about the type of device connected.
- 7) Press the button **Setup** to access to the settings of the ATL500. For details about the configuration of the parameters and functions see the chapter **Parameters table**.
- 8) After having applied the desired changes, press the **Send** button and place again the smart device in contact with the front of ATL500.
- 9) The parameters will be transferred and implemented after the device automatic re-initialization.

INGRESSI E USCITE PROGRAMMABILI

Gli ingressi e le uscite sono identificati da una sigla e da un numero progressivo. Ad esempio gli ingressi digitali sono denominati INPx, dove x rappresenta il numero dell'ingresso. Allo stesso modo, le uscite digitali sono denominate OUTx.

COD	DESCRIZIONE	NUM
INPx	Ingressi digitali	1,2
OUTx	Uscite digitali	1,2,3

Per informazioni relative alla programmazione degli ingressi e uscite digitali fare riferimento ai menu **M07 Ingressi digitali**, **M08 uscite digitali** e ai capitoli **Tabella funzioni ingressi programmabili** e **Tabella funzioni uscite programmabili**.

BLOCCO TASTIERA

- La tastiera dell'ATL500 può essere bloccata con un ingresso programmabile configurato con la funzione **Blocco tastiera**.
- Una volta bloccata la tastiera non sarà possibile cambiare modalità operativa o operare manualmente sui dispositivi di commutazione.

FUNZIONE DEI POTENZIOMETRI

ATL500 è dotato di due potenziometri sul retro, uno per ogni linea (LINE 1 e LINE 2) con la quale è possibile eseguire le seguenti funzioni:

- Impostazione dei tempi di ritardo presenza linea (default)
- Impostazione dei tempi di ritardo delle soglie di controllo linea 1 o 2.

L'impostazione è regolabile da 0 a 60 secondi.

Per modificare la funzione dei potenziometri LINE 1 e LINE 2 fare riferimento rispettivamente ai menu **M05 Controllo linea 1** e **M06 Controllo linea 2**.

I parametri relativi ai tempi di ritardo che vogliono essere regolati tramite i potenziometri devono essere impostati al valore "POT". Se invece il parametro è impostato ad un valore numerico, il suo valore resterà fisso su questa impostazione indipendentemente dalla posizione del potenziometro.

Esempio: Per regolare tramite potenziometro LINE 1 il tempo di ritardo per intervento per minima tensione della linea 1, impostare P05.03 = POT.

Nota. Tutti i parametri impostati con valore POT del menu **M05 Controllo linea 1** saranno regolati con il potenziometro LINE 1 (pertanto avranno lo stesso valore). In modo analogo, tutti i parametri impostati con valore POT del menu **M06 Controllo linea 2** saranno regolati con il potenziometro LINE 2 e avranno tutti lo stesso valore.

IMPOSTAZIONE PARAMETRI DA SMARTPHONE O TABLET CON APP NFC

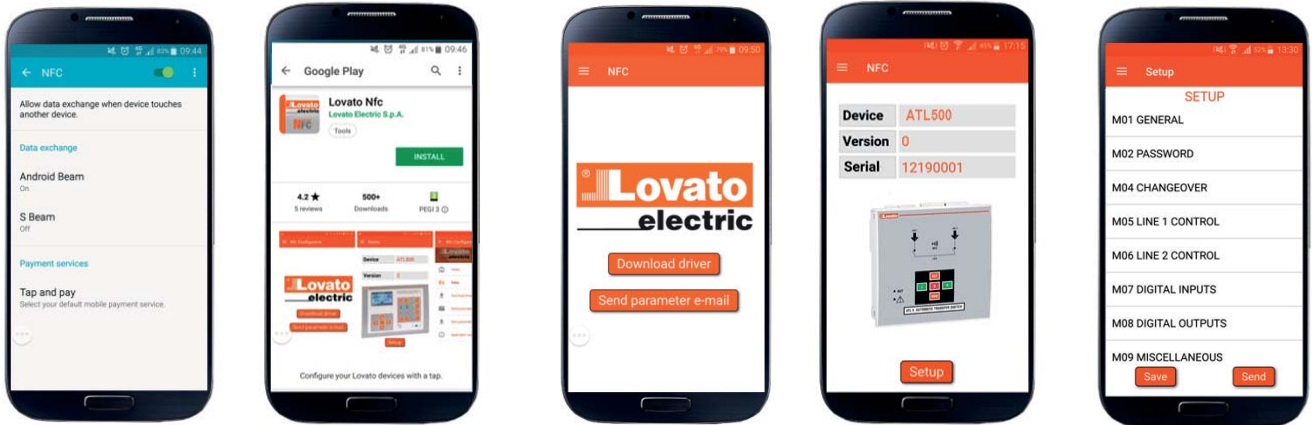
Mediante l'App LOVATO NFC, disponibile per smart devices Android (smartphone o tablet), è possibile accedere alla programmazione dei parametri del ATL500 in modo semplice ed innovativo, che non necessita di alcun cavo di connessione ed è in grado di operare anche con dispositivo disalimentato. Semplicemente appoggiando uno smart device sul fronte del ATL500 è possibile leggere o trasferire la programmazione dei parametri.

Condizioni per il funzionamento:

- Lo smart device deve supportare la funzione NFC, essa deve essere attivata e lo smart device deve essere sbloccato (attivo).
- Se nell'ATL500 è impostata una password (vedere menu **M02 Password**), questa deve essere nota, altrimenti l'accesso non sarà possibile (la App ne richiede l'inserimento).
- ATL500 deve essere in modalità manuale (operazioni automatiche inibite).

Passaggi da seguire per la configurazione:

- 1) Attivare la funzionalità NFC sullo smart device dal menù impostazioni di Android. Nota: L'interfaccia grafica varia in base ai diversi modelli di smart device.
- 2) Posizionare lo smart device sul fronte del ATL500 in corrispondenza del logo NFC nella posizione indicata dalla immagine sottostante, tenendolo in posizione per pochi secondi si udirà un beep. Nota: La posizione dell'antenna NFC sullo smart device può variare a seconda del modello.
- 3) Se la App LOVATO NFC non è già installata sullo smart device, si apre il collegamento a Google Play Store per il download della App.
- 4) Installare la App LOVATO NFC sullo smart device.
- 5) Aprire la App LOVATO NFC e cliccare sul pulsante "Scarica driver" per installare i driver dei dispositivi. Nota: Questa operazione è necessaria solo alla prima installazione.
- 6) Posizionare nuovamente lo smart device sul fronte del ATL500. Al riconoscimento del dispositivo si aprirà automaticamente l'Home Page della App LOVATO NFC che mostra informazioni relative al tipo di dispositivo rilevato.
- 7) Premere il pulsante **Parametri** per accedere alle impostazioni del ATL500. Per i dettagli relativi alla configurazione dei parametri e funzioni fare riferimento al capitolo **Tabella parametri**.
- 8) Dopo aver effettuato le modifiche desiderate, premere il tasto **Invia** ed appoggiare di nuovo lo smart device sul fronte del ATL500.
- 9) I parametri saranno trasferiti e resi operativi con un riavvio automatico dell'apparecchio.



LOVATO NFC App:



QR code for the download of the LOVATO NFC App:



– The following table lists the available submenus:

Code	MENU	DESCRIPTION
M01	GENERAL	System specifications
M02	PASSWORD	Password settings
M04	CHANGEOVER	Load changeover settings
M05	LINE 1 CONTROL	Acceptability limits for line1 source
M06	LINE 2 CONTROL	Acceptability limits for line 2 source
M07	DIGITAL INPUTS	Programmable digital inputs functions
M08	DIGITAL OUTPUTS	Programmable digital outputs functions
M09	MISCELLANEOUS	Setting of the engine start delay after line 1 failure and the cooling time
M10	ALARM TABLE	Alarms enabling and properties

– Nella seguente tabella sono elencati i menu disponibili:

Cod	MENU	DESCRIZIONE
M01	GENERALE	Dati caratteristici dell'impianto
M02	PASSWORD	Impostazione password di accesso
M04	COMMUTAZIONE	Modo commutazione carico
M05	CONTROLLO LINEA 1	Limiti di accettabilità tensione linea 1
M06	CONTROLLO LINEA 2	Limiti di accettabilità tensione linea 2
M07	INGRESSI DIGITALI	Funzioni ingressi digitali programmabili
M08	USCITE DIGITALI	Funzioni uscite digitali programmabili
M09	VARIE	Impostazione del ritardo avviamento generatore in seguito a mancanza linea e tempo raffreddamento generatore
M10	TABELLA ALLARMI	Abilitazione e proprietà degli allarmi

PARAMETER TABLE

TABELLA PARAMETRI

M01 - GENERAL / GENERALE		UoM	Default	Range
P01.01	Nominal plant voltage / Tensione nominale impianto	VAC	400	110...415
P01.02	Phase sequence control / Controllo sequenza fasi		OFF	OFF L1-L2-L3 L3-L2-L1
P01.03	Wiring configuration / Tipo di collegamento		L1-L2-L3-N	L1-L2-L3-N L1-N-L2 L1-N
P01.04	Voltage control mode / Tipo di controllo tensione		L-L + L-N	L-L L-N L-L + L-N
P01.05	Nominal frequency / Frequenza nominale	Hz	50Hz	50Hz 60Hz

P01.01 – Rated voltage of line 1 and line 2. For polyphase systems always set the phase-to-phase voltage (in this case greater or equal to 190VAC L-L).

P01.02 – Enable phase sequence control. OFF = no control. L1-L2-L3 = Direct. L3-L2-L1 = Reverse.

P01.03 – Choosing the type of connection, three-phase with neutral, two-phase or single phase.

P01.04 – Voltage checks performed on concatenated, phase voltages or both. L-L=phase-to-phase, L-N =phase-to-neutral, L-L + L-N =phase-to-phase + phase-to-neutral.

P01.05 – Rated frequency of line 1 and line 2.

P01.01 – Tensione nominale della linea 1 e linea 2. Per sistemi polifase, impostare sempre la tensione concatenata (in tal caso maggiore o uguale a 190VAC L-L).

P01.02 – Abilitazione controllo sequenza fasi. OFF = nessun controllo. L1-L2-L3 = Diretta. L3-L2-L1 = Inversa.

P01.03 – Scelta del tipo di connessione, trifase con neutro, bifase o monofase.

P01.04 – Controlli di tensione effettuati su tensioni concatenate, tensioni di fase o entrambe. L-L = fase-fase, L-N = fase-neutro, L-L + L-N = fase-fase+fase-neutro.

P01.05 – Frequenza nominale di linea 1 e linea 2.

M02 - PASSWORD / PASSWORD		UoM	Default	Range
P02.01	Password enable / Utilizzo password		OFF	OFF-ON
P02.02	Advanced level password / Password livello avanzato		2000	0-9999

P02.01 – If set to OFF, password management is disabled and anyone has access to the settings menu.

P02.02 – With P02.01 enabled, this is the value to specify for activating the access to the settings menu.

P02.01 – Se impostato ad OFF, la gestione delle password è disabilitata e l'accesso alle impostazioni è libero.

P02.02 – Con P02.01 attivo, valore da specificare per attivare l'accesso ai menu di setup.

M04 - CHANGEOVER / COMMUTAZIONE		UoM	Default	Range
P04.01	Priority line selection / Selezione linea prioritaria		1	1-2
P04.02	Line 1 → Line 2 interlock time / Tempo di interblocco Linea 1 → Linea 2	s	1.0	0.1...90.0
P04.03	Line 2 → Line 1 interlock time / Tempo di interblocco Linea 2 → Linea 1	s	1.0	0.1...90.0
P04.04	Breaker open mode / Modo apertura interruttore		OBP	OBP OAP
P04.05	Feedback delay / Ritardo segnale di feedback	s	5	1...240
P04.06	Load no powered maximum time / Ritardo carico non alimentato	s	60	OFF / 1...3600
P04.07	Inhibition automatic return on priority line / Inibizione ritorno automatico su linea prioritaria		OFF	OFF / ON
P04.08	Switching after feedback alarm / Commutazione dopo allarme feedback		OFF	OFF / ON

P04.01 – Defines which is the main line, i.e. the line taking on the load when both sources are available. 1 = line 1, 2 = line 2.

P04.02 – Time from the opening of the line 1 changeover device, after which the line 2 changeover device closing command is given.

P04.03 – Time from the opening of the line 2 changeover device, after which the line 1 changeover device closing command is given.

P04.04 – **OBP** (Open Before Presence) means that, in automatic mode, the open command of a changeover device is generated when the line concerned goes beyond limits, irrespective of the status of the alternative line.

OAP (Open After Presence) means that, in automatic mode, the open command of a changeover device is sent only after the alternative line is present within limits.

P04.05 – If, after sending an open or close command to a changeover device, this is not positioned correctly within this time, alarms **A01 line 1 switch failure** or **A02 line 2 switch failure** are generated. It works when the feedback auxiliary contacts of changeover switch status are programmed and wired.

P04.06 – If in automatic mode both sources are not available at the same time for a time exceeding P04.06, alarm **A03 Load not powered timeout** is generated. Note. If both the lines are not available at all, ATL500 is powered off, so no alarm will be generated.

P04.07 – If this parameter is enabled, after a transfer to the secondary line, restore to main line does not occur automatically when the latter becomes available again, but it must be commanded in manual mode.

P04.08 – If enabled, in case of closing failure of the switching device (when feedback is opened while closing command active), in addition to the generation of the proper switch failure alarm (A01 or A02) the load is switched to the alternative source.

P04.01 – Definisce quale è la linea prioritaria, cioè la linea che assume il carico quando entrambe le sorgenti sono disponibili. 1 = linea 1, 2 = linea 2.

P04.02 – Tempo che intercorre tra la avvenuta apertura del dispositivo di commutazione linea 1 e il comando di chiusura del dispositivo di commutazione linea 2.

P04.03 – Tempo che intercorre tra la avvenuta apertura del dispositivo di commutazione linea 2 e il comando di chiusura del dispositivo di commutazione linea 1.

P04.04 – **OBP** (Open Before Presence) significa che in automatico, il comando di apertura di un dispositivo di commutazione viene generato quando la linea in questione esce dai limiti, a prescindere dallo stato della linea alternativa.

OAP (Open After Presence) significa che in automatico il comando di apertura di un dispositivo di commutazione viene inviato solo dopo che la linea alternativa è presente nei limiti.

P04.05 – Se dopo aver inviato un comando di apertura o chiusura ad un dispositivo di commutazione, questo non si posiziona correttamente entro il tempo impostato vengono generati gli allarmi **A01 Anomalia interruttore linea 1** o **A02 Anomalia interruttore linea 2**. Funziona quando i contatti ausiliari di feedback vengono programmati e cablati.

P04.06 – Se in automatico entrambe le sorgenti risultano contemporaneamente fuori dai limiti per un tempo superiore a P04.06, viene generato l'allarme **A03 Carico non alimentato**. Nota: se mancano completamente entrambe le linee, ATL500 si disalimenta quindi non verrà generato alcun allarme.

P04.07 – Se questo parametro è abilitato, dopo un trasferimento sulla linea secondaria, il ritorno sulla linea prioritaria non avviene automaticamente al rientro della stessa, ma deve essere comandato in modalità manuale.

P04.08 – Se abilitato, in caso di mancata chiusura del dispositivo di commutazione (feedback mancante in presenza del comando di chiusura) oltre a generare l'allarme di anomalia opportuno (A01 o A02), viene anche comandata la commutazione sulla linea alternativa.

M05 - LINE 1 CONTROL / CONTROLLO LINEA 1		UoM	Default	Range
P05.01	MIN voltage limit / Limite tensione MIN	%	85	70-100
P05.02	MIN voltage pick-up / Soglia MIN ripristino	%	90	70-100
P05.03	MIN voltage delay / Ritardo tensione MIN	s	5	POT/0-600
P05.04	MAX voltage limit / Limite tensione MAX	%	115	100-130 / OFF
P05.05	MAX voltage pick-up / Soglia MAX ripristino	%	110	100-130 / OFF
P05.06	MAX voltage delay / Ritardo tensione MAX	s	5	POT/0-600
P05.07	Presence delay (when line 2 source not available) / Ritardo presenza (ritardo rientro rete nei limiti quando linea 2 non disponibile)	s	POT	POT/1-6000
P05.08	Presence delay like 2 ok (when line 2 source available) / Ritardo presenza linea 2 ok (ritardo rientro rete nei limiti quando linea 2 è disponibile)	s	POT	POT/1-6000
P05.09	Phase failure threshold / Soglia mancanza fase	%	70	60-80/OFF
P05.10	Phase failure delay / Ritardo mancanza fase	s	0.1	POT/0.1-30.0
P05.11	MAX asymmetry limit / Soglia asimmetria MAX	%	15	1-20/OFF
P05.12	MAX asymmetry delay / Ritardo asimmetria MAX	s	5.0	POT/0.1-900.0
P05.13	MAX frequency limit / Limite frequenza MAX	%	105	100-120/OFF
P05.14	MAX frequency delay / Ritardo frequenza MAX	s	3	POT/0-600
P05.15	MIN frequency limit / Limite frequenza MIN	%	95	OFF/80-100
P05.16	MIN frequency delay / Ritardo frequenza MIN	s	5	POT/0-600

P05.01, P05.02, P05.03 – The first two parameters define the minimum voltage threshold and the related hysteresis upon restore. P05.02 cannot be set to a lower value than P05.01. P05.03 defines the intervention delay of this protection; if set to POT the value is set via the LINE 1 potentiometer (adjustable between 0 and 60 seconds).

P05.04, P05.05, P05.06 – The first two parameters define the maximum voltage threshold and the related hysteresis upon restore. P05.05 cannot be set to a value exceeding P05.04. Setting P05.04 to OFF will disable the maximum voltage control. P05.06 defines the maximum voltage intervention delay; if set to POT the value is set via the LINE 1 potentiometer (adjustable between 0 and 60 seconds).

P05.07 – Delay for line 1 restore to the limit range, used when the line 2 source is not available. Generally shorter than P05.08, as there is the urgent need to supply power because the load is not energized. If set to POT the value is set via the LINE 1 potentiometer (adjustable between 0 and 60 seconds).

P05.08 – Delay for line 1 restore to the limit range, used when the load can be connected to line 2. Generally longer than P05.07, as the load is energized and consequently it is possible to wait longer before considering voltage steadily restored. If set to POT the value is set via the LINE 1 potentiometer (adjustable between 0 and 60 seconds).

P05.09, P05.10 – Voltage threshold below which a phase loss intervention occurs, generally quicker than the drop. The delay for the phase loss is specified by P05.10; if set to POT the value is set via the LINE 1 potentiometer (adjustable between 0 and 60 seconds).

P05.11, P05.12 – P05.11 defines the maximum threshold for unbalance between phases, referred to voltage rating, and P05.12 defines the related intervention delay; if set to POT the value is set via the LINE 1 potentiometer (adjustable between 0 and 60 seconds). This control may be disabled by setting P05.11 to OFF.

P05.13 – Max. frequency intervention threshold (can be disabled).

P05.14 – Max. frequency intervention delay. If set to POT the value is set via the LINE 1 potentiometer (adjustable between 0 and 60 seconds).

P05.15 – Min. frequency intervention threshold (can be disabled).

P05.16 – Min. frequency intervention delay. If set to POT the value is set via the LINE 1 potentiometer (adjustable between 0 and 60 seconds).

P05.01, P05.02, P05.03 – I primi due parametri definiscono la soglia di tensione minima e la relativa isteresi al ripristino. P05.02 non può essere impostato ad un valore inferiore a P05.01. P05.03 definisce il tempo di ritardo per l'intervento di questa protezione; se impostato a POT il valore viene impostato tramite il potenziometro LINE 1 (regolabile tra 0 e 60 secondi).

P05.04, P05.05, P05.06 – I primi due parametri definiscono la soglia di tensione massima e la relativa isteresi al ripristino. P05.05 non può essere impostato ad un valore superiore a P05.04. Impostando P05.04 su OFF, il controllo di tensione massima viene disabilitato. P05.06 definisce il ritardo di intervento di massima tensione; se impostato a POT il valore viene impostato tramite il potenziometro LINE 1 (regolabile tra 0 e 60 secondi).

P05.07 – Tempo di ritardo rientro linea 1 nei limiti, utilizzato quando la sorgente della linea 2 non è disponibile. Normalmente più corto di P05.08, in quanto essendo il carico non alimentato, esiste l'urgenza di fornire tensione. Se impostato a POT il valore viene impostato tramite il potenziometro LINE 1 (regolabile tra 0 e 60 secondi).

P05.08 – Tempo di ritardo rientro linea 1 nei limiti, utilizzato quando il carico può essere collegato alla linea 2. Normalmente più lungo di P05.07, in quanto essendo il carico 'coperto' è possibile attendere più a lungo prima di considerare la tensione tornata stabilmente. Se impostato a POT il valore viene impostato tramite il potenziometro LINE 1 (regolabile tra 0 e 60 secondi).

P05.09, P05.10 – Soglia di tensione sotto la quale si ha un intervento per mancanza fase, di solito più rapido dell'abbassamento. Il tempo di ritardo per la mancanza fase è specificato da P05.10; se impostato a POT il valore viene impostato tramite il potenziometro LINE 1 (regolabile tra 0 e 60 secondi)..

P05.11, P05.12 – P05.11 definisce la soglia massima di sbilanciamento fra le fasi, riferita alla tensione nominale e P05.12 il relativo ritardo di intervento; se impostato a POT il valore viene impostato tramite il potenziometro LINE 1 (regolabile tra 0 e 60 secondi). Questo controllo può essere disabilitato impostando P05.11 su OFF.

P05.13 – Soglia d'intervento di massima frequenza, può essere disabilitata.

P05.14 – Ritardo d'intervento di massima frequenza. Se impostato a POT il valore viene impostato tramite il potenziometro LINE 1 (regolabile tra 0 e 60 secondi).

P05.15 – Soglia d'intervento di minima frequenza, può essere disabilitata.

P05.16 – Ritardo d'intervento di minima frequenza. Se impostato a POT il valore viene impostato tramite il potenziometro LINE 1 (regolabile tra 0 e 60 secondi).

M06 - LINE 2 CONTROL / CONTROLLO LINEA 2		UoM	Default	Range
P06.01	MIN voltage limit / Limite tensione MIN	%	85	70-100
P06.02	MIN voltage pick-up / Soglia MIN ripristino	%	90	70-100
P06.03	MIN voltage delay / Ritardo tensione MIN	s	5	POT/0-600
P06.04	MAX voltage limit / Limite tensione MAX	%	115	100-130 / OFF
P06.05	MAX voltage pick-up / Soglia MAX ripristino	%	110	100-130 / OFF
P06.06	MAX voltage delay / Ritardo tensione MAX	s	5	POT/0-600
P06.07	Presence delay (when line 1 source not available) / Ritardo presenza (ritardo rientro rete nei limiti quando linea 1 non disponibile)	s	POT	POT/1-6000
P06.08	Presence delay line 1 ok (when line 1 source available) / Ritardo presenza linea 1 ok (ritardo rientro rete nei limiti quando linea 1 è disponibile)	s	POT	POT/1-6000
P06.09	Phase failure threshold / Soglia mancanza fase	%	70	60-80/OFF
P06.10	Phase failure delay / Ritardo mancanza fase	s	0.1	POT/0.1-30.0
P06.11	MAX asymmetry limit / Soglia asimmetria MAX	%	15	1-20/OFF
P06.12	MAX asymmetry delay / Ritardo asimmetria MAX	s	5.0	POT/0.1-900.0
P06.13	MAX frequency limit / Limite frequenza MAX	%	105	100-120/OFF
P06.14	MAX frequency delay / Ritardo frequenza MAX	s	3	POT/0-600
P06.15	MIN frequency limit / Limite frequenza MIN	%	95	OFF/80-100
P06.16	MIN frequency delay / Ritardo frequenza MIN	s	5	POT/0-600

Note – For details on the functions of parameters see the menu **M05 – line 1 control**.

Nota – Per la spiegazione della funzionalità dei parametri vedere il menu **M05 – controllo linea 1**.

M07 - DIGITAL INPUTS / INGRESSI DIGITALI (INPn, n=1,2)		UoM	Default	Range
P07.n.01	INPn input function / Funzione Ingresso INPn		(various) (varie)	(see Input functions table) (vedi Tabella funzioni ingressi)
P07.n.03	Contact type / Tipo contatto		NO	NO/NC
P07.n.04	Delay ON / Ritardo eccitazione	s	0.05	0.00-600.00
P07.n.05	Delay OFF / Ritardo diseccitazione	s	0.05	0.00-600.00

P07.n.01 – Selects the functions of the selected input (see **Programmable inputs functions table**).
P07.n.03 – Select type of contact: NO (Normally Opened) or NC (Normally Closed).
P07.n.04 – Contact closing delay for selected input.
P07.n.05 – Contact opening delay for selected input.

P07.n.01 – Scelta della funzione dell'ingresso selezionato (vedere **Tabella funzioni ingressi programmabili**).
P07.n.03 – Scelta del tipo di contatto NO (normalmente aperto) o NC (normalmente chiuso).
P07.n.04 – Ritardo alla chiusura del contatto sull'ingresso selezionato.
P07.n.05 – Ritardo all'apertura del contatto sull'ingresso selezionato.

M08 - DIGITAL OUTPUTS / USCITE DIGITALI (OUTn, n=1,2,3)		UoM	Default	Range
P08.n.01	Output function OUTn / Funzione uscita OUTn		(various) (varie)	(see Output functions table) (vedi Tabella funzioni uscite)
P08.n.02	Channel number (nr) / Numero canale		1	OFF / 1...99
P08.n.03	Output type / Tipo uscita		NOR	NOR / REV

P08.n.01 – Selects the functions of the selected output (see **Programmable outputs functions table**).
P08.n.02 – Index associated with the function programmed in the previous parameter. Example: If the output function is set to **Alarm Axx**, and you want this output to be energized for alarm A05, then P08.n.02 should be set to value 5.
P08.n.03 – Sets the state of the output when the function associated with the same is inactive: **NOR** = output de-energized, **REV** = output energized.


P08.n.01 – Scelta della funzione della uscita selezionata (vedi **Tabella funzioni uscite programmabili**).
P08.n.02 – Indice eventualmente associato alla funzione programmata al parametro precedente. Esempio: Se la funzione dell'uscita è impostata sulla funzione **Allarme Axx**, e si vuole far sì che questa uscita si ecciti quando si verifica l'allarme A05, allora P08.n.02 va impostato al valore 5.
P08.n.03 – Imposta lo stato dell'uscita quando la funzione ad essa associata non è attiva: **NOR** = uscita diseccitata, **REV** = uscita eccitata.

M09 - MISCELLANEOUS / VARIE		UoM	Default	Range
P09.01	Engine start delay / Ritardo start motore	s	OFF	OFF / 1...6000
P09.02	Cooling time / Tempo di raffreddamento	s	120	1...3600

P09.n.01 – Engine start delay when line 1 fails to meet set limits. If set to OFF, the starting cycle starts when the line 1 changeover device opens.
P09.n.02 – Max duration of the cooling cycle. Example: time between load disconnection from the generator and when the engine actually stops.

P09.n.01 – Ritardo all'avviamento del motore quando la linea 1 non rientra nei limiti impostati. Se impostato ad OFF, il ciclo di avviamento inizia contemporaneamente all'apertura del dispositivo di commutazione linea 1.
P09.n.02 – Durata massima del ciclo di raffreddamento. Esempio: tempo che intercorre tra la sconnessione del carico dal generatore e l'effettivo arresto del motore.

ALARMS

- When an alarm occurs, the red alarm LED  on the front panel will blink for as long as an alarm is active. The number of flashes identifies the type of active alarm (e.g. 1 flash = A01 alarm, 2 flashes = A02 alarm, 3 flashes = A03 alarm, etc.). The meaning of the alarm is described in the **Alarm table**.
- Alarms can be reset by pressing the MAN key. Note. After pressing MAN key the ATL500 goes in manual operative mode, but this not affect the status of the command outputs. The user will then have to restore the desired operative mode.
- If the alarm cannot be reset, the problem that generated the alarm must still be solved. In the case of one or more alarms, the behaviour of the ATL500 depends on the properties settings of the active alarms. See the chapter **Alarm properties**.

ALARM PROPERTIES


- Various properties can be assigned to each alarm, which can be modified from menu **M10 Alarm table**:
- **Alarm enabled** – General enabling of the alarm. If the alarm isn't enabled, it's as if it doesn't exist.
 - **Only AUT** – The alarm can be generated only when ATL500 is in AUT operating mode.
 - **Retained alarm** – Remains in the memory even if the cause of the alarm has been eliminated.
 - **Global alarm** – Activates the output assigned to this function.

ALARM TABLE

CODE	DESCRIPTION	Enabled	Only AUT	Retained	Glob. Al.
A01	Line 1 switch failure	●	●	●	●
A02	Line 2 switch failure	●	●	●	●
A03	Load not powered timeout	●	●		●
A04	Emergency stop	●		●	●
A05	Incorrect line 1 phase sequence	●			●
A06	Incorrect line 2 phase sequence	●			●
A07	MAN mode 24 hours	●			●

The alarms properties can be modified from the menu **M10 Alarm table**.

ALLARMI

- Quando si attiva un allarme, il LED rosso di allarme  sul pannello frontale lampeggia fintanto che l'allarme è attivo. Il numero di lampeggi identifica il tipo di allarme attivo (es. 1 lampeggio = allarme A01, 2 lampeggi = allarme A02, 3 lampeggi = allarme A03, e così via). Il significato dell'allarme è descritto nella **Tabella allarmi**.
- Il reset degli allarmi si può effettuare premendo il tasto MAN. Nota: il passaggio in modalità manuale conseguente a questa operazione non comporta il cambiamento dello stato delle uscite di comando. L'utente dovrà poi ripristinare la modalità operativa desiderata.
- Se l'allarme non si resetta, significa che persiste la causa che lo ha provocato. In seguito al verificarsi di uno o più allarmi, l'ATL500 ha un comportamento dipendente dalla impostazione delle proprietà degli allarmi attivi. Vedere capitolo **Proprietà degli allarmi**.

PROPRIETÀ DEGLI ALLARMI

- Ad ogni allarme possono essere assegnate diverse proprietà, modificabili dal menu **M10 Tabella allarmi**.
- **Allarme abilitato** - Abilitazione generale dell'allarme. Se non abilitato è come se non esistesse.
 - **Solo AUT** - L'allarme è può essere generato solo quando ATL500 è in modalità automatica.
 - **Allarme ritenitivo** - Rimane memorizzato anche se è stata rimossa la causa che lo ha provocato.
 - **Allarme globale** - Attiva l'uscita assegnata a questa funzione.

TABELLA ALLARMI

CODE	DESCRIPTION	Abilitato	Solo AUT	Ritenitivo	All. Glob.
A01	Anomalia interruttore linea 1	●	●	●	●
A02	Anomalia interruttore linea 2	●	●	●	●
A03	Carico non alimentato	●	●		●
A04	Arresto di emergenza	●		●	●
A05	Errata sequenza fasi Linea 1	●			●
A06	Errata sequenza fasi Linea 2	●			●
A07	Modalità MAN 24 ore	●			●

Le proprietà degli allarmi possono essere modificate tramite il menu **M10 Tabella allarmi**.

ALARM DESCRIPTION

COD	DESCRIPTION	ALARM EXPLANATION
A01	Line 1 switch failure	The line 1 changeover device did not perform the opening or closing operation within the max time set. After alarm generation, the opening or closing command is inhibited. Alarms are generated only if at least one of the two power sources is present, i.e. if it is higher than the minimum thresholds programmed.
A02	Line 2 switch failure	The line 2 changeover device did not perform the opening or closing operation within the max time set. After alarm generation, the opening or closing command is inhibited. Alarms are generated only if at least one of the two power sources is present, i.e. if it is higher than the minimum thresholds programmed.
A03	Load not powered timeout	The load has been without power for a time longer than the maximum specified with P04.06, either because both source lines were absent or because both the changeover devices remained open.
A04	Emergency stop	Alarm generated by the opening of the external input configured with Emergency stop function. Both changeover devices will be opened.
A05	Incorrect line 1 phase sequence	The phase sequence recorded on line 1 does not correspond to the one programmed in P01.02.
A06	Incorrect line 2 phase sequence	The phase sequence recorded on line 2 does not correspond to the one programmed in P01.02.
A07	MAN mode 24 hours	The ATL500 stayed in manual operating mode (MAN) for more than 24 hours.

PROGRAMMABLE INPUTS FUNCTION TABLE

- The following table shows all the functions that can be attributed to the INPn programmable digital inputs.
- Each input can be set for a reverse function (NO – NC), delayed energizing or de-energizing at independently set times.
- See menu **M07 Digital inputs** for more details.

Function	Description
Disabled	Input disabled.
Line 1 feedback	Auxiliary contact informing the ATL of the open/closed status of line 1 changeover device. If this signal is not connected, ATL considers the status of the changeover device corresponding to the status of control outputs.
Line 2 feedback	Like Line 1 feedback , referred to line 2.
Remote changeover	When closed, causes changeover to secondary line even if main line voltage is within limits. The secondary line changeover device remains activated until this line remains within limits.
Change priority line	If enabled, the priorities of the two lines are exchanged.
Inhibit return to priority line	In AUT mode, when closed, it inhibits the return to main line after it has reverted to the limit range. It is used to prevent the second power cut out due to re-transfer from occurring automatically at an unforeseeable time.
Emergency stop	NC contact which, if open, causes both changeover devices to open and generates alarm A04 Emergency stop .
Load to line 1	It allows load connection on line 1, in addition to internal controls.
Load to line 2	It allows load connection on line 2, in addition to internal controls.
Keyboard lock	If closed, it locks all the functions from front keypad.
Alarm reset	Resets the retained alarms for which the condition that triggered the same has ceased.
Key MAN simulation	Closing the input is the equivalent of pressing the MAN key.
Key AUT simulation	Closing the input is the equivalent of pressing the AUT key.
Key I simulation	Closing the input is the equivalent of pressing the I key.
Key 0 simulation	Closing the input is the equivalent of pressing the 0 key.
Key II simulation	Closing the input is the equivalent of pressing the II key.
NFC inhibition	Disable all the NFC functions.
Test Led	Makes all the LEDs on the front panel flash.

The following table reports the factory settings for the programmable digital inputs.

Input	Default function
INP1	Remote changeover
INP2	Inhibit return to priority line

DESCRIZIONE DEGLI ALLARMI

COD	DESCRIZIONE	MOTIVAZIONE ALLARME
A01	Anomalia interruttore linea 1	Il dispositivo di commutazione della linea 1 non ha eseguito la manovra di apertura o di chiusura entro il tempo max impostato. Dopo che l'allarme è stato generato, il comando di apertura o chiusura viene inibito. Gli allarmi vengono generati solo se almeno una delle due sorgenti di alimentazione è presente, cioè più elevata delle soglie minime programmate.
A02	Anomalia interruttore linea 2	Il dispositivo di commutazione della linea 2 non ha eseguito la manovra di apertura o di chiusura entro il tempo max impostato. Dopo che l'allarme è stato generato, il comando di apertura o chiusura viene inibito. Gli allarmi vengono generati solo se almeno una delle due sorgenti di alimentazione è presente, cioè più elevata delle soglie minime programmate.
A03	Carico non alimentato	Il carico è rimasto senza alimentazione per un tempo superiore a quanto programmato in P04.06, perché non erano disponibili le linee di alimentazione oppure perché entrambi i dispositivi di commutazione sono rimasti aperti.
A04	Arresto di emergenza	Allarme generato dalla apertura dell'ingresso esterno programmato con funzione Arresto di emergenza . Entrambi i dispositivi di commutazione vengono aperti.
A05	Errata sequenza fasi Linea 1	La sequenza fasi rilevata sulla linea 1 non corrisponde a quella programmata in P01.02.
A06	Errata sequenza fasi Linea 2	La sequenza fase rilevata sulla linea 2 non corrisponde a quella programmata in P01.02.
A07	Modalità MAN 24 ore	ATL500 è rimasto in modalità manuale (MAN) per più di 24 ore.

TABELLA FUNZIONI INGRESSI PROGRAMMABILI

- La tabella seguente riporta tutte le funzioni che possono essere associate agli ingressi digitali programmabili INPn.
- Ciascun ingresso può essere poi impostato in modo da avere funzione invertita (NA – NC), essere ritardato all'eccitazione oppure alla diseccitazione con tempi impostabili indipendenti.
- Vedere menu **M07 Ingressi digitali** per maggiori dettagli.

Funzione	Descrizione
Disabilitato	Ingresso disabilitato.
Feedback linea 1	Contatto ausiliario che informa l'ATL dello stato di aperto/chiuso del dispositivo di commutazione linea 1. Se questo segnale non viene collegato, ATL considera lo stato del dispositivo di commutazione corrispondente allo stato delle uscite di comando.
Feedback linea 2	Come Feedback linea 1 , riferito a linea 2.
Telecommutazione	Quando chiuso, provoca la commutazione sulla linea secondaria anche se la tensione della linea principale rientra nei limiti. Il dispositivo di commutazione della linea secondaria rimane attivato fintanto che la stessa rimane compresa nei limiti.
Scambio priorità	Quando attivato, le priorità fra le due linee vengono scambiate.
Inibizione ritorno automatico su linea principale	In modo AUT, quando chiuso, blocca il ritorno in automatico sulla linea principale dopo che essa è rientrata nei limiti. Serve ad evitare che la seconda interruzione di energia dovuta al ri-trasferimento avvenga automaticamente in un momento non prevedibile.
Arresto di emergenza	Contatto NC che, se aperto, fa aprire entrambi i dispositivi di commutazione e genera l'allarme A04 Arresto di emergenza .
Presenza carico linea 1	Fornisce il consenso al collegamento del carico sulla linea 1, in aggiunta ai controlli interni.
Presenza carico linea 2	Fornisce il consenso al collegamento del carico sulla linea 2, in aggiunta ai controlli interni.
Blocco tastiera	Se chiuso blocca tutte le funzioni da tastiera frontale.
Reset Allarmi	Reset degli allarmi ritenuti la cui condizione scatenante è cessata.
Simula tasto MAN	La chiusura dell'ingresso equivale alla pressione del tasto MAN.
Simula tasto AUT	La chiusura dell'ingresso equivale alla pressione del tasto AUT.
Simula tasto I	La chiusura dell'ingresso equivale alla pressione del tasto I.
Simula tasto 0	La chiusura dell'ingresso equivale alla pressione del tasto 0.
Simula tasto II	La chiusura dell'ingresso equivale alla pressione del tasto II.
Inibizione NFC	Disabilita tutte le funzioni NFC.
Test Led	Tutti i LED del pannello frontale lampeggiano.

Nella tabella seguente sono riportate le impostazioni di fabbrica degli ingressi digitali programmabili.

Ingresso	Funzione di default
INP1	Telecommutazione
INP2	Inibizione ritorno automatico su linea principale

PROGRAMMABLE OUTPUTS FUNCTIONS TABLE

- The following table shows all the functions that can be attributed to the OUTn programmable digital outputs.
- Each output can be configured so it has a normal or reverse (NOR or REV) function.
- Some functions require another numeric parameter, defined in the channel number specified by parameter P08.n.02.
- See menu **M08 Digital outputs** for more details.

Function	Description
Disabled	Output disabled.
Line 1 close	Command to close line 1 changeover device.
Line 2 close	Command to close line 2 changeover device.
Line 1 + 2 open	Open both contactors / neutral position of motorized changeover.
Control generator	Start /stop remote control of line 2 generator.
ATS ready	ATS in automatic mode, without alarms, ready to switch.
Global alarm	Output energized in absence of alarms, de-energized in the presence of any alarm with the Global alarm propriety enabled.
Line 1 voltage ok	Output energized when there are all conditions to be able to connect the load to the line 1.
Line 2 voltage ok	Output energized when there are all conditions to be able to connect the load to the line 2.
Operating mode MAN	Output energized when the ATL500 is in manual mode.
Operating mode AUT	Output energized when the ATL500 is in automatic mode.
Alarm Axx	Output energized with alarm Axx is enabled (xx=1...alarm number).

The following table reports the factory settings for the programmable digital outputs.

Output	Default function
OUT1	Line 1 close
OUT2	Line 2 close
OUT3	Control generator

INSTALLATION

- ATL500 is designed for flush-mount installation. With proper mounting, it guarantees with the EXP8001 optional gasket IP65 front protection.
- Insert the device into the panel hole, making sure that the gasket, if available, is properly positioned between the panel and the device front frame.
- Make sure the tongue of the custom label doesn't get trapped under the gasket and break the seal. It should be positioned inside the board.
- From inside the panel, for each four of the fixing clips, position the clip in its square hole on the housing side, then move it backwards in order to position the hook.



- Repeat the same operation for the four clips.
- Tighten the fixing screw with a maximum torque of 0.5Nm.
- In case it is necessary to dismount the system, repeat the steps in opposite order.
- For the electrical connection see the wiring diagrams in the dedicated chapter and the requirements reported in the technical characteristics table.

TABELLA FUNZIONI USCITE PROGRAMMABILI

- La tabella seguente riporta tutte le funzioni che possono essere associate alle uscite digitali programmabili OUTn.
- Ciascuna uscita può essere poi impostato in modo da avere funzione normale o invertita (NOR o REV).
- Alcuni funzioni necessitano di un ulteriore parametro numerico, definito tramite il numero canale specificato dal parametro P08.n.02.
- Vedere menu **M08 Uscite digitali** per maggiori dettagli.

Funzione	Descrizione
Disabilitata	Uscita disabilitata.
Chiusura linea 1	Comando chiusura dispositivo di commutazione linea 1.
Chiusura linea 2	Comando chiusura dispositivo di commutazione linea 2.
Apertura linea1 e linea 2	Apertura entrambi contattori / posizione neutra commutatore motorizzato.
Controllo generatore	Controllo start/stop remoto del generatore linea 2.
ATS Pronto	ATS in automatico, senza allarmi, pronto a commutare.
Allarme globale	Uscita eccitata in assenza di allarmi e diseccitata in presenza di un qualsiasi allarme con proprietà Allarme globale attivata.
Stato linea 1	Uscita eccitata quando esistono tutte le condizioni per poter collegare il carico alla linea 1.
Stato linea 2	Uscita eccitata quando esistono tutte le condizioni per poter collegare il carico alla linea 2.
Modalità MAN	Uscita eccitata quando ATL500 si trova in modalità manuale.
Modalità AUT	Uscita eccitata quando ATL500 si trova in modalità automatica.
Allarme Axx	Uscita eccitata quando l'allarme Axx è attivo (xx=1...numero allarme).

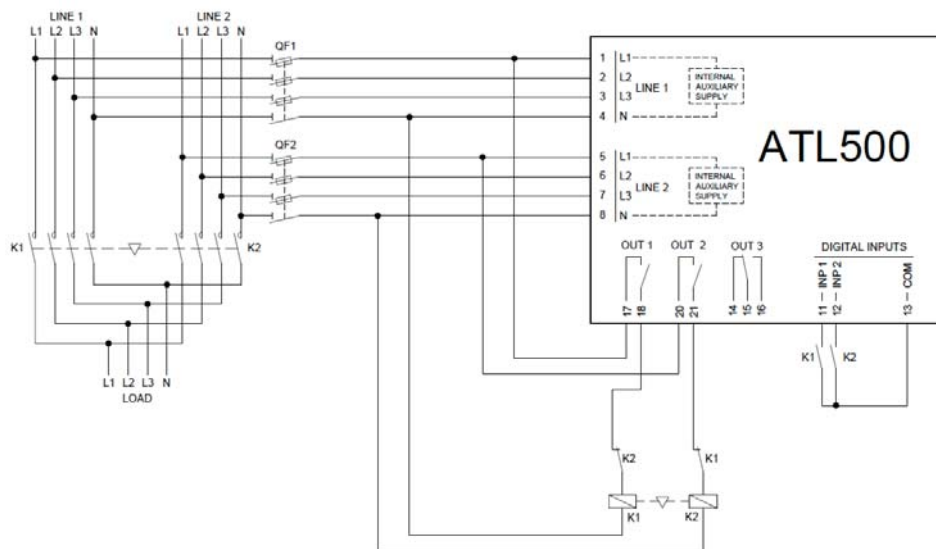
Nella tabella seguente sono riportate le impostazioni di fabbrica delle uscite digitali programmabili.

Uscita	Funzione di default
OUT1	Chiusura linea 1
OUT2	Chiusura linea 2
OUT3	Controllo generatore

INSTALLAZIONE

- ATL500 è destinato al montaggio da incasso. Con il corretto montaggio e la guarnizione opzionale EXP8001 garantisce una protezione frontale IP65.
- Inserire il sistema nel foro del pannello, accertandosi che la guarnizione, se presente, sia posizionata correttamente fra il pannello e la cornice dello strumento.
- Accertarsi che la linguetta dell'etichetta di personalizzazione non rimanga piegata sotto la guarnizione compromettendone la tenuta, ma che sia posta correttamente all'interno del quadro.
- Dall'interno del quadro, per ciascuna delle quattro clips di fissaggio, porre la clip metallica nell'apposito foro sui fianchi del contenitore, quindi spostarla indietro per inserire il gancio nella sede.

- Ripetere l'operazione per le quattro clips.
- Stringere la vite di fissaggio con una coppia massima di 0.5Nm
- Nel caso si renda necessario smontare l'apparecchio, allentare le quattro viti e procedere in ordine inverso.
- Per i collegamenti elettrici fare riferimento agli schemi di connessione riportati nell'apposito capitolo e alle prescrizioni riportate nella tabella delle caratteristiche tecniche.



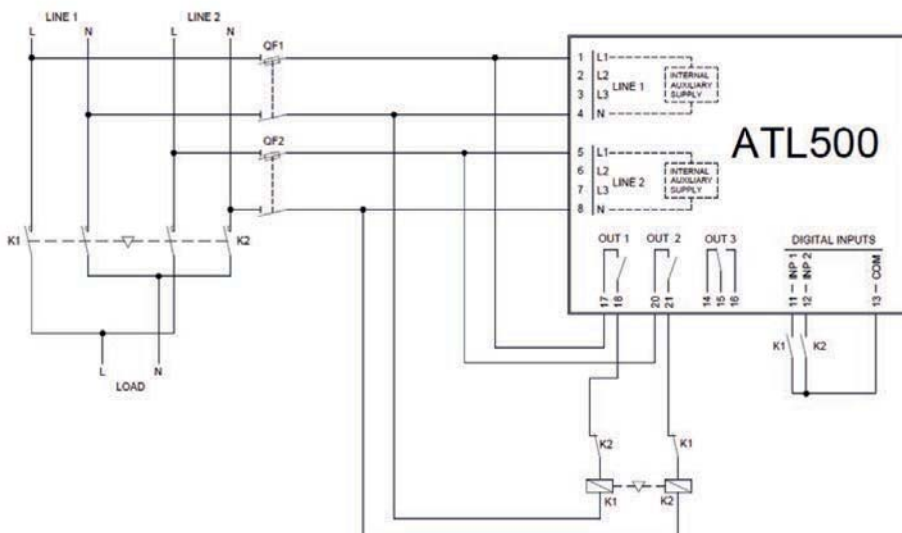
Note. For two-phase connection, connect the terminals L1-L2-N.
Nota. Per collegamento bifase utilizzare i morsetti L1-L2-N.

Parameter setting for the wiring diagram in picture
Programmazione parametri per lo schema in figura

Terminal Morsetto	Parameter code Codice parametro	Setting Impostazione
11 (INP1)	P07.01.01	Line 1 feedback Feedback linea 1
12 (INP2)	P07.02.01	Line 2 feedback Feedback linea 2
18 (OUT1)	P08.01.01	Line 1 close Chiusura linea 1
21 (OUT2)	P08.02.01	Line 2 close Chiusura linea 2

Control of contactors – single phase connection

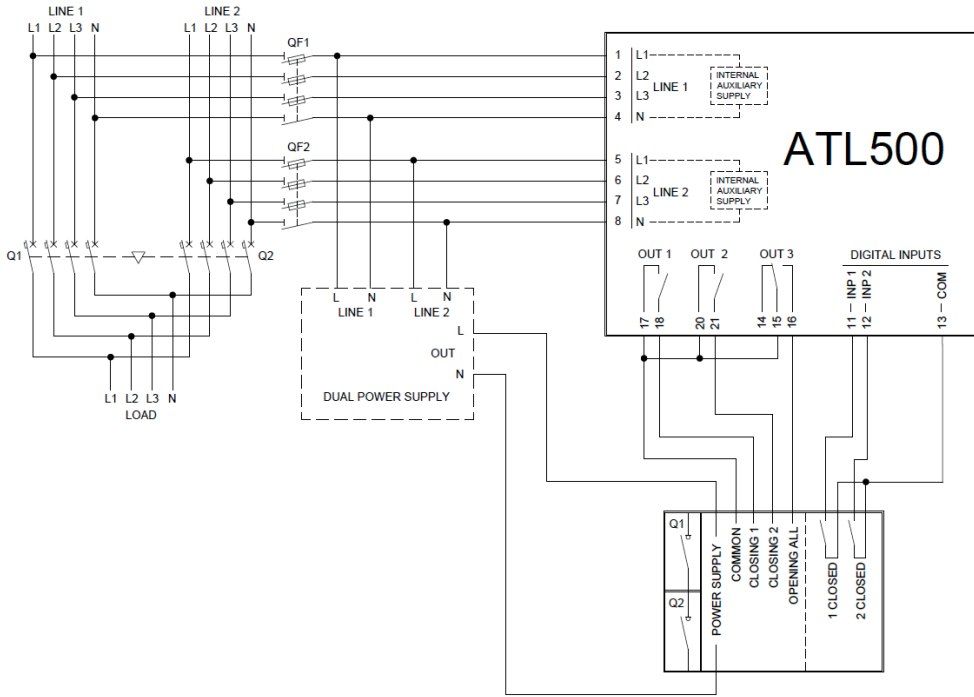
Comando contattori – collegamento monofase



Note. It is mandatory the connection of the terminals L1-N.
Nota. E' obbligatorio il collegamento dei terminali L1-N.

Parameter setting for the wiring diagram in picture
Programmazione parametri per lo schema in figura

Terminal Morsetto	Parameter code Codice parametro	Setting Impostazione
11 (INP1)	P07.01.01	Line 1 feedback Feedback linea 1
12 (INP2)	P07.02.01	Line 2 feedback Feedback linea 2
18 (OUT1)	P08.01.01	Line 1 close Chiusura linea 1
21 (OUT2)	P08.02.01	Line 2 close Chiusura linea 2

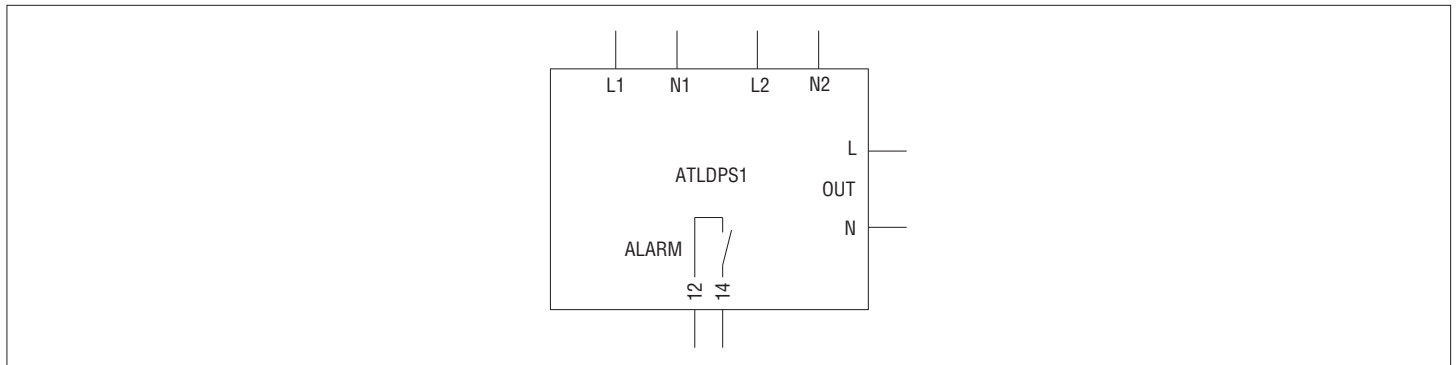


Parameter setting for the wiring diagram in picture
 Programmazione parametri per lo schema in figura

Terminal Morsetto	Parameter code Codice parametro	Setting Impostazione
11 (INP1)	P07.01.01	Line 1 feedback Feedback linea 1
12 (INP2)	P07.02.01	Line 2 feedback Feedback linea 2
18 (OUT1)	P08.01.01	Line 1 close Chiusura linea 1
21 (OUT2)	P08.02.01	Line 2 close Chiusura linea 2
16 (OUT3)	P08.03.01	Line 1+2 open Apertura linea1 e linea 2

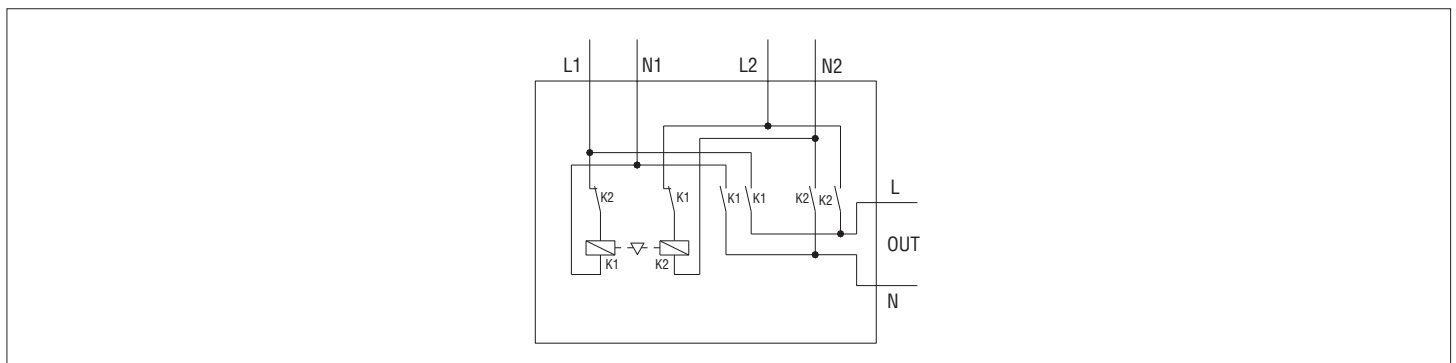
Dual power supply implementation with auxiliary voltage control for motorized changeover by Lovato
 Electric dual power supply relay code ATLDPS1

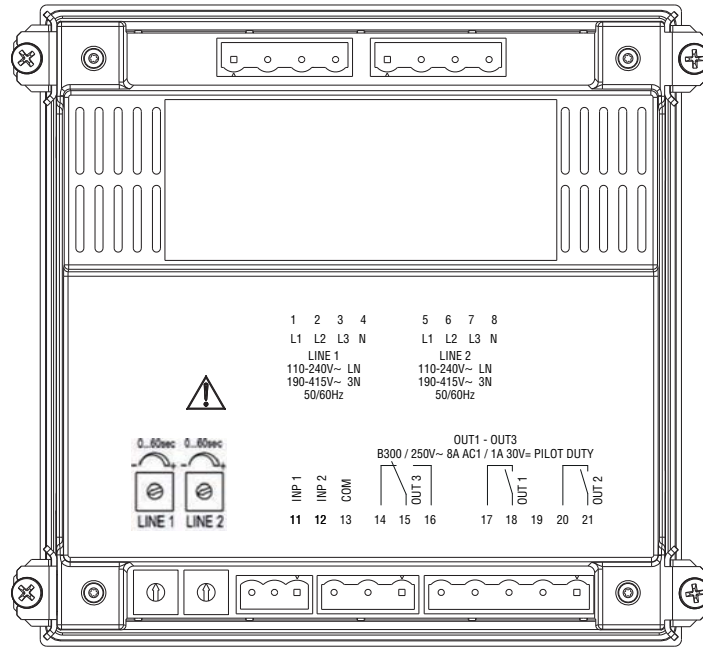
Esecuzione Dual power supply con controllo tensione ausiliaria commutatore motorizzato mediante dispositivo Lovato electric codice ATLDPS1



Dual Power Supply implementation with auxiliary supply selection by electromechanical relays

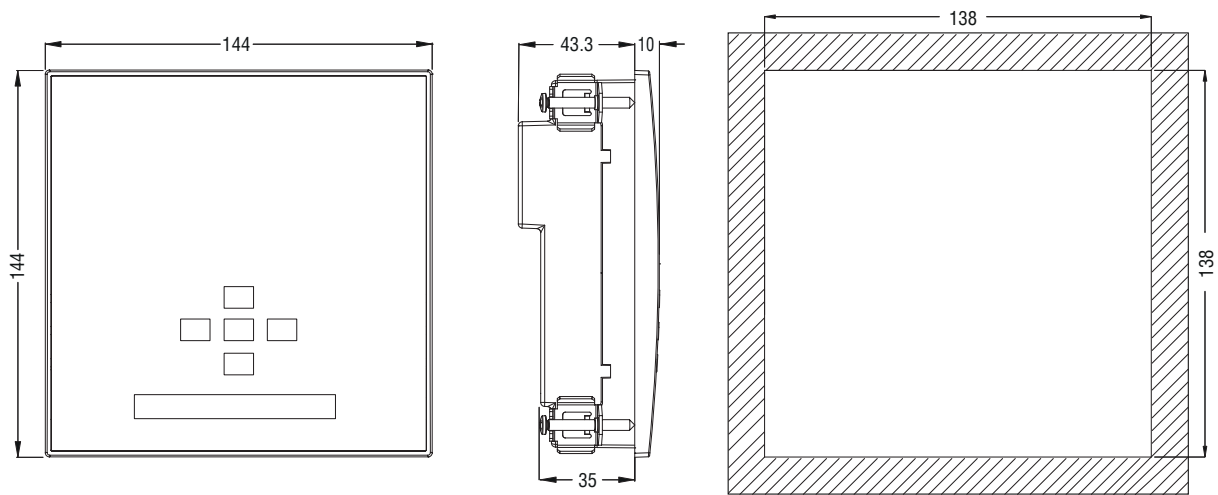
Esecuzione Dual Power Supply con selezione alimentazione ausiliaria mediante relè elettromeccanici





MECHANICAL DIMENSIONS AND FRONT PANEL CUT-OUT [mm]

DIMENSIONI MECCANICHE E FORATURA PANNELLO [mm]





TECHNICAL CHARACTERISTICS

Line 1 and Line 2 voltage inputs: terminals 1-4 and 5-8

Rated voltage	110...240V~ LN / 190...415V~ 3N
Operating voltage range	90...300V~ LN / 155...519V~ 3N
Rated frequency	50-60Hz
Operating frequency range	45...65Hz
Power consumption / dissipation	1.5W - 2.7VA (110V~) 1.7W - 3.7VA (240V~)
Immunity time for microbreakings	≤200ms (110V~) ≤400ms (220V~)
Recommended fuses	F1A (fast)
Measuring method	True RMS
Measuring input impedance	> 0.5MΩ L-N > 1.0MΩ L-L
Wiring mode	Single-phase, two-phase, three-phase with neutral

Measuring accuracy

Mains and generator voltage	±0.25% f.s.
-----------------------------	-------------

Digital inputs: terminals 11, 12

Input type	negative
Current input	≤5mA
Input "low" voltage	≤2.6V
Input "high" voltage	≥3.1V
Input delay	≥50ms

OUT1 and OUT 2 outputs: terminals 17, 18 and 20, 21

Contact type	2 x 1 NO
Rated current	AC1 - 8A 250V~ DC1 - 8A 30V= AC15 -1.5A 250V~
Max rated voltage	300V~
Mechanical / electrical endurance	1x10 ⁷ / 1x10 ⁵ ops

OUT3 output: terminals 14,15,16

Contact type	1 changeover
Rated current	AC1 - 8A 250V~ DC1 - 8A 30V= AC15 -1.5A 250V~
Max rated voltage	300V~
Mechanical / electrical endurance	1x10 ⁷ / 1x10 ⁵ ops

Insulation voltage**Line 1 and Line 2 voltage inputs**

Rated insulation voltage Ui	415V~
Rated impulse withstand voltage Uimp	6kV

OUT1, OUT 2 and OUT3 outputs

Rated insulation voltage	250V~
Rated impulse withstand voltage Uimp	6kV

Ambient operating conditions

Operating temperature	-30... +70°C
Storage temperature	-30... +80°C
Relative humidity	<80% (IEC/EN 60068-2-78)
Maximum pollution degree	2
Overvoltage category	3
Measurement category	III
Climatic sequence	Z/ABDM (IEC/EN 60068-2-61)
Shock resistance	15g (IEC/EN 60068-2-27)
Vibration resistance	0.7g (IEC/EN 60068-2-6)

Connections

Terminal type	Plug-in / removable
Cable cross section (min... max)	0.2-2.5 mm ² (24...12 AWG)
Tightening torque	0.56 Nm (5 lbin)

Housing

Version	Flush mount
Material	Polycarbonate
Degree of protection	IP40 on front IP65 with optional gasket EXP 8001 IP20 terminals
Weight	680g

Certifications and compliance

Certifications (pending)	EAC, RCM, ReTie
Reference standards	IEC/EN 61010-1, IEC/EN 61010-2-030, IEC/EN 61000-6-2, IEC/EN 61000-6-3, IEC/EN 60947-1, IEC/EN 60947-6-1



CARATTERISTICHE TECNICHE

Ingressi voltmetrici Linea 1 e Linea 2 morsetti 1-4 e 5-8

Tensione nominale	110...240V~ LN / 190...415V~ 3N
Limiti di funzionamento tensione	90...300V~ LN / 155...519V~ 3N
Frequenza nominale	50-60Hz
Campo di funzionamento frequenza	45...65Hz
Potenza assorbita / dissipata	1.5W - 2.7VA (110V~) 1.7W - 3.7VA (240V~)
Tempo di immunità alla microinterruzione	≤200ms (110V~) ≤400ms (220V~)
Fusibili raccomandati	F1A (rapidi)
Tipo di misura	Vero valore efficace (TRMS)
Impedenza dell'ingresso di misura	> 0,5MΩ L-N > 1,0MΩ L-L
Modalità di collegamento	Linea monofase, bifase e trifase con neutro

Precisione misure

Tensione rete e generatore	±0,25% f.s.
----------------------------	-------------

Ingressi digitali : morsetti 11, 12

Tipo d'ingresso	negativo
Corrente d'ingresso	≤5mA
Segnale d'ingresso basso	≤2,6V
Segnale d'ingresso alto	≥3.1V
Ritardo del segnale d'ingresso	≥50ms

Uscite OUT1 e OUT 2: morsetti 17, 18 e 20, 21

Tipo di contatto	2 x 1 NO
Portata nominale	AC1 - 8A 250V~ DC1 - 8A 30V= AC15 -1.5A 250V~
Massima tensione d'impiego	300V~
Durata meccanica / elettrica	1x10 ⁷ / 1x10 ⁵ operazioni

Uscita OUT3: morsetti 14,15,16

Tipo di contatto	1 in scambio
Portata nominale	AC1 - 8A 250V~ DC1 - 8A 30V= AC15 -1.5A 250V~
Massima tensione d'impiego	300V~
Durata meccanica / elettrica	1x10 ⁷ / 1x10 ⁵ operazioni

Tensione di isolamento**Ingressi voltmetrici Linea1 e Linea 2**

Tensione nominale d'isolamento Ui	415V~
Tensione nomi. di tenuta a impulso Uimp	6kV

Uscite OUT1, OUT 2 e OUT3

Tensione nominale d'isolamento Ui	250V~
Tensione nomi. di tenuta a impulso Uimp	6kV

Condizioni ambientali di funzionamento

Temperatura d'impiego	-30... +70°C
Temperatura di stoccaggio	-30...+80°C
Umidità relativa	<80% (IEC/EN 60068-2-78)
Inquinamento ambiente massimo	Grado 2
Categoria di sovratensione	3
Categoria di misura	III
Sequenza climatica	Z/ABDM (IEC/EN 60068-2-61)
Resistenza agli urti	15g (IEC/EN 60068-2-27)
Resistenza alle vibrazioni	0.7g (IEC/EN 60068-2-6)

Connessioni

Tipo di morsetti	Estraibili
Sezione conduttori (min e max)	0,2-2,5 mm ² (24-12 AWG)
Coppia di serraggio	0,56 Nm (5 lbin)

Contenitore

Esecuzione	Da incasso
Materiale	Polycarbonato
Grado di protezione frontale	IP40 sul fronte, IP65 con guarnizione opzionale EXP 8001 IP20 sui morsetti
Peso	680g

Omologazioni e conformità

Certificazioni (in corso)	EAC, RCM, ReTie
Conformità a norme	IEC/EN 61010-1, IEC/EN 61010-2-030, IEC/EN 61000-6-2, IEC/EN 61000-6-3, IEC/EN 60947-1, IEC/EN 60947-6-1