

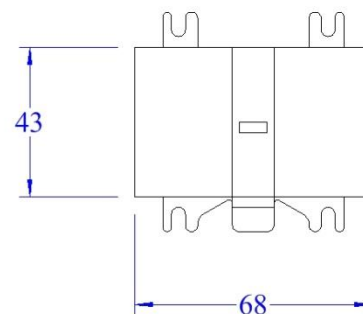
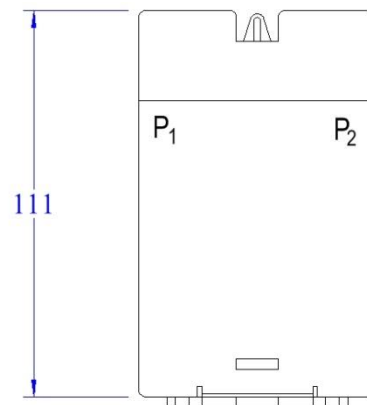
BNP

GENERAL

CT TYPE	PRIMARY WOUND
INPUT CURRENT	1A – 100A
OUTPUT CURRENT	1A or 5A
SYSTEM VOLTAGE	660V AC
FREQUENCY	50Hz
STANDARD	IEC/SANS 61869-2

CASING

MATERIAL	MOULDED ABS
TERMINAL COVER	YES
MOUNTING TYPE	CHASSIS / DINRAIL
INNER DIAMETER	N/A





RATIO PERFORMANCES

		BURDEN									
	INPUT	OUTPUT	BNP10				BNP15				
			2.5	5	10		5	7.5	10	15	
RATIO	1	5	1	1	1		0.5	0.5	1	1	
	2	5	1	1	1		0.5	0.5	1	1	
	2.5	5	1	1	1		0.5	0.5	1	1	
	3	5	1	1	1		0.5	0.5	1	1	
	5	5	1	1	1		0.5	0.5	1	1	
	7.5	5	1	1	1		0.5	0.5	1	1	
	10	5	1	1	1		0.5	0.5	1	1	
	15	5	1	1	1		0.5	0.5	1	1	
	20	5	1	1	1		0.5	0.5	1	1	
	25	5	1	1	1		0.5	0.5	1	1	
	30	5	1	1	1		0.5	0.5	1	1	
	40	5	1	1	1		0.5	0.5	1	1	
	50	5	1	1	1		0.5	0.5	1	1	
	60	5	1	1	1		0.5	0.5	1	1	
	75	5	1	1	1		0.5	0.5	1	1	
	80	5	1	1	1		0.5	0.5	1	1	
	100	5	1	1	1		0.5	0.5	1	1	
	1	1	1	1	1		0.5	0.5	1	1	
	2	1	1	1	1		0.5	0.5	1	1	
	2.5	1	1	1	1		0.5	0.5	1	1	
	3	1	1	1	1		0.5	0.5	1	1	
	5	1	1	1	1		0.5	0.5	1	1	
	7.5	1	1	1	1		0.5	0.5	1	1	
	10	1	1	1	1		0.5	0.5	1	1	
	15	1	1	1	1		0.5	0.5	1	1	
	20	1	1	1	1		0.5	0.5	1	1	
	25	1	1	1	1		0.5	0.5	1	1	
	30	1	1	1	1		0.5	0.5	1	1	
	40	1	1	1	1		0.5	0.5	1	1	
	50	1	1	1	1		0.5	0.5	1	1	
60	1	1	1	1		0.5	0.5	1	1		
75	1	1	1	1		0.5	0.5	1	1		
80	1	1	1	1		0.5	0.5	1	1		
100	1	1	1	1		0.5	0.5	1	1		