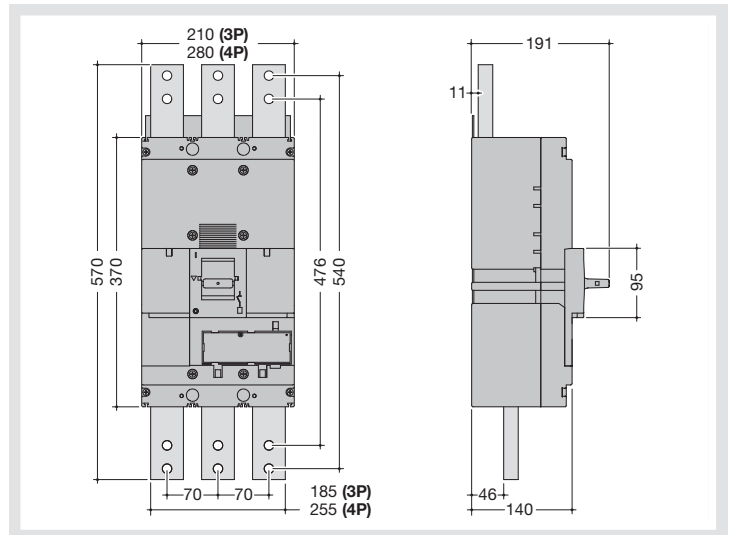
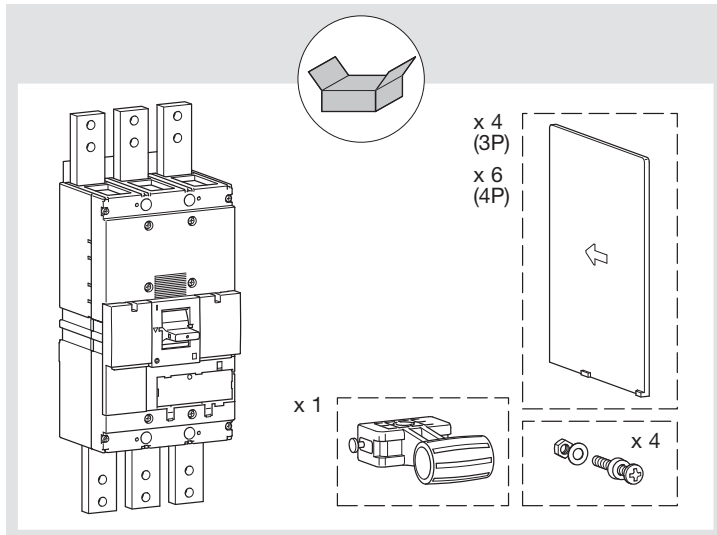


h1600

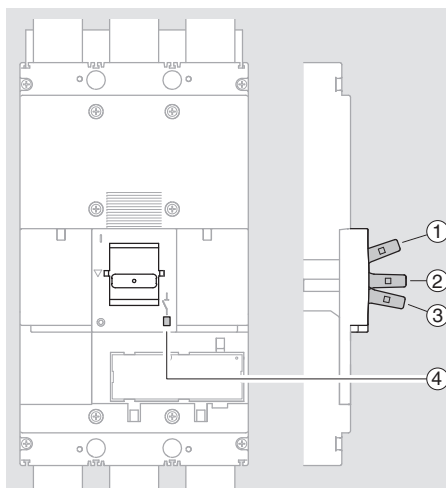
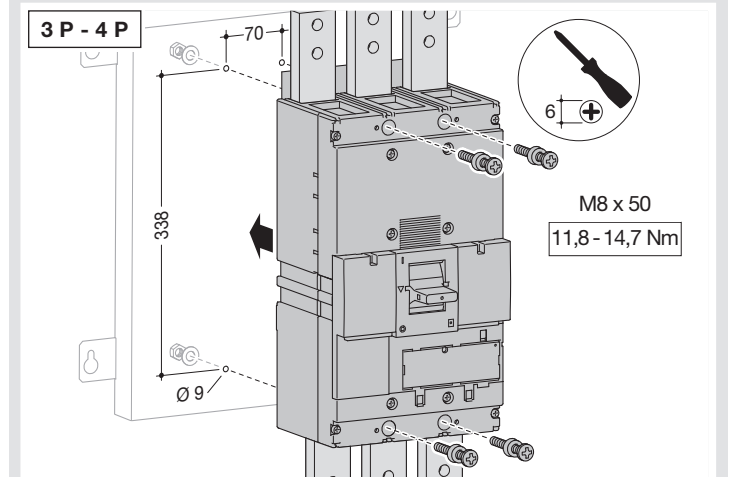


- (FR) Disjoncteurs boîtiers moulés 1250 - 1600 A
- (GB) Moulded case circuit breakers 1250 - 1600 A
- (DE) Leistungsschalter 1250 - 1600 A
- (IT) int. scatola 1250 - 1600 A
- (ES) Interruptores automáticos 1250 - 1600 A
- (NL) Vermogens automaat 1250 - 1600 A
- (PT) Disjuntores gerais 1250 - 1600 A
- (NO) Effektbryter 1250 - 1600 A
- (GR) Αυτόματοι διακόπτες ισχύος 1250 - 1600 A
- (PL) Wyłączniki kompaktowe 1250 - 1600 A
- (RU) Автоматические выключатели в литых корпусах 1250 - 1600 A
- (CN) 塑壳断路器 1250 - 1600 A

- Notice d'instructions
- User instructions
- Montageanleitung
- Istruzioni di montaggio
- Instrucciones de uso
- Gebruiksaanwijzing
- Instruções de instalação
- Bruksanvisning
- Οδηγίες χρήσεως
- Instrukcja obsługi
- Руководство по эксплуатации
- 用戶手冊



		220 / 240 V AC	380 V AC	415 V AC	660 / 690 V AC
HNF IEC 60 947-2	Icu	100 kA	65 kA	50 kA	25 kA
	Ics	75 kA	65 kA	50 kA	25 kA
HEF IEC 60 947-2	Icu	100 kA	100 kA	70 kA	45 kA
	Ics	75 kA	75 kA	70 kA	34 kA
HCF IEC 60 947-3	Icm	45 kA			
	Icw	20 kA - 0,3 s			



Indicateur de position de la manette :

- ① rouge = ON, ② noir = Déclenché,
- ③ vert = OFF (Reset).
- Bouton de déclenchement ④

Handle position indicator :

- ① red = ON, ② negro = Trip,
- ③ green = OFF (Reset).
- Button, Push-to-Trip ④

Position des Schaltebels :

- ① rot = EIN, ② schwarz = ausgelöst,
- ③ grün = AUS (Reset).
- Prüftaste, zum Auslösen drücken ④

Indicatore di posizione della leva di manovra :

- ① rosso = ON,
- ② nero = Scanciato,
- ③ verde = OFF (Reset).
- Pulsante di sgancio ④

Visualización de la posición :

- ① rojo = ON, ② negro = Disparo,
- ③ verde = OFF (Reset).
- Pulsador de disparo ④

Hendelstand-indicator :

- ① rood = ON,
- ② zwart = Uitgeschakeld,
- ③ groen = OFF (Reset).
- Uitschakelknop ④

Indicador de posição do punho :

- ① encarnado = ON,
- ② preto = Disparo,
- ③ verde = OFF (Reset).
- Botão de disparo ④

Bryterknappens posisjon indikerer :

- ① rød = På,
- ② sort = Utløst,
- ③ grønn = AV (Reset).
- Utløserknapp ④

Οπτική ένδειξη της κατάστασης του διακόπτη :

- ① κόκκινο = ON,
- ② μαύρος = πτώση διακόπτη ισχύος,
- ③ πράσινο = OFF (Reset).
- Πλήκτρο διακοπής ④

Pozycje dźwigni:

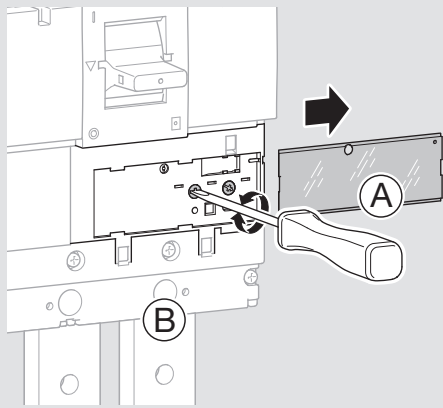
- ① czerwony = ON
- ② czarny = Trip
- ③ zielony = OFF (Reset)
- Przycisk - Wcisnij aby wyzwolić ④

Индикатор положения раб. органа:

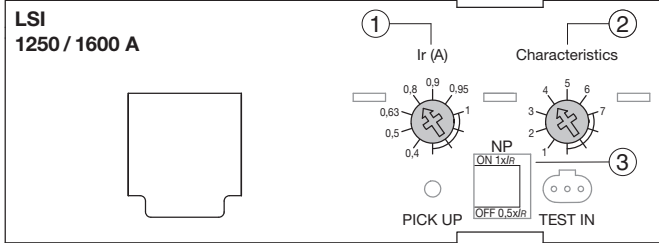
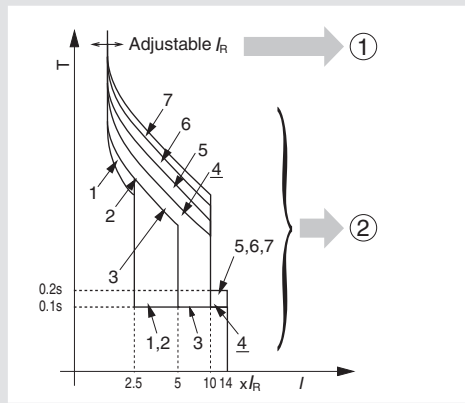
- ① красный = ВКЛ,
- ② черный = расцеплен
- ③ зелёный = ВыхЛ(готов)
- Кнопка, Нажать для расцепления ④

手柄位置指示:

- ① 紅 = ON (释能),
- ② 黑色 = trip (储能)
- ③ 綠 = OFF/Reset
- 按钮, 按压脱扣 ④

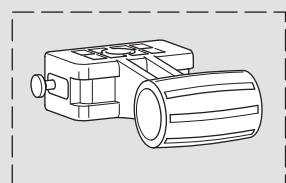


- Réglages
- Trip unit settings
- Einsteller
- Regolazioni
- Regulaciones
- Instellingen
- Regulações
- Innstillinger
- Ρυθμίσεις
- Nastawa wyzwolenia
- Уставки блока расцепителя
- 脱扣单元设定

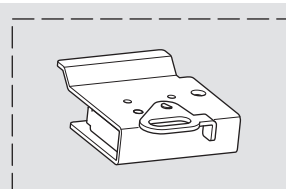
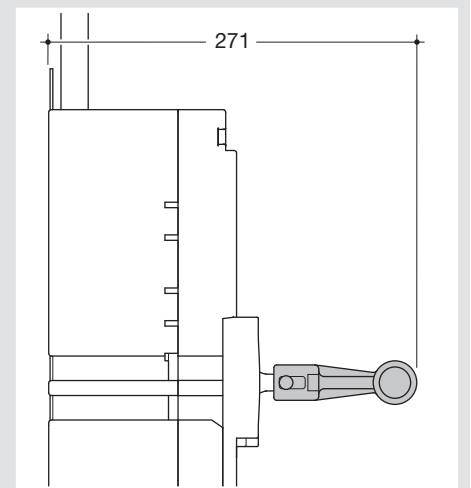
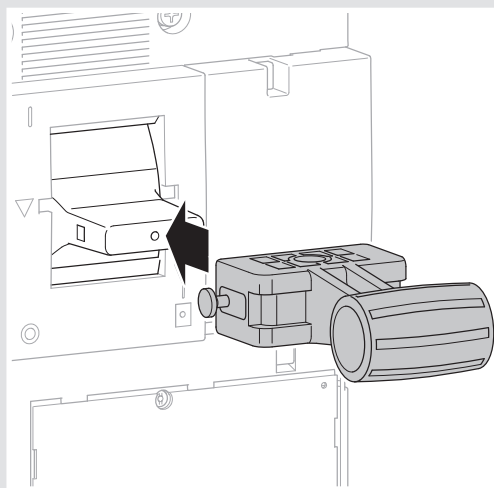


LSI	In A				
	1250 A / 1600 A		Inst	li (xlr)	
	Long Time Delay	Short Time Delay			
Ir (x In)	tr (s)	lsd (xlr)	tsd (s)		
①	0,4	ok			
	0,5	ok			
	0,63	ok			
	0,8	ok			
	0,9	ok			
	0,95	ok			
	1	ok			
②	1	11 s at 2 xlr	2,5	0,1	14 (Max 12 x In)
	2	21 s at 2 xlr			
	3		5		
	4	5 s at 6 xlr	10	0,2	
	5	10 s at 6 xlr			
	6	19 s at 6 xlr			
	7	29 s at 6 xlr			

- ③ • Protection du neutre
- Neutral protection
- Einsteller für Neutralleiterschutz
- Protezione del neutro
- Protección de neutro
- Beveiliging van de nulleider
- Protecção do neutro
- Vern i nulleider
- Пр στασία υδέτερ υ
- Ochrona bieguna neutralnego
- Уставки блока расцепителя
- 中性极保护

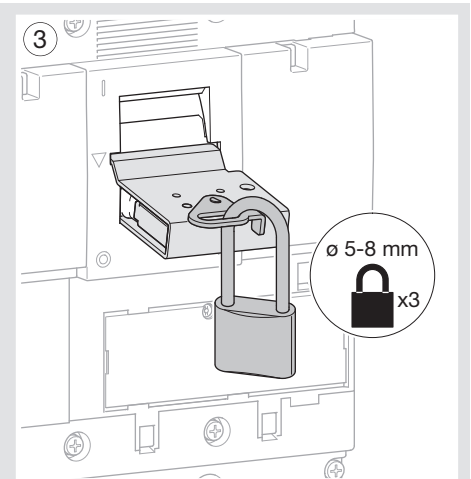
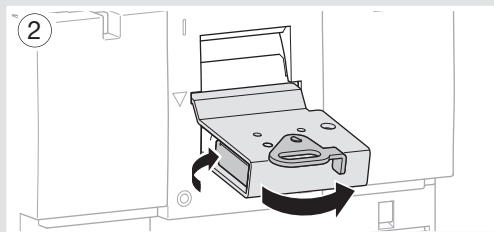
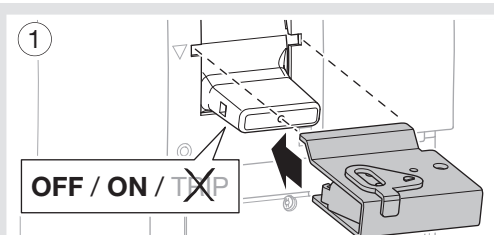


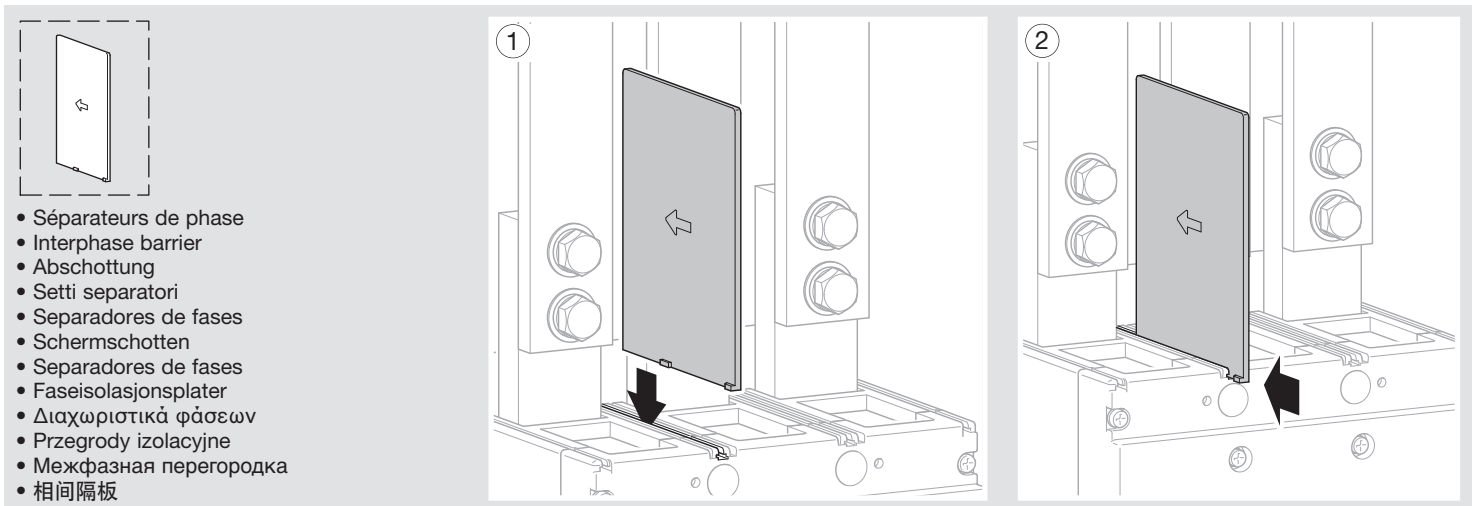
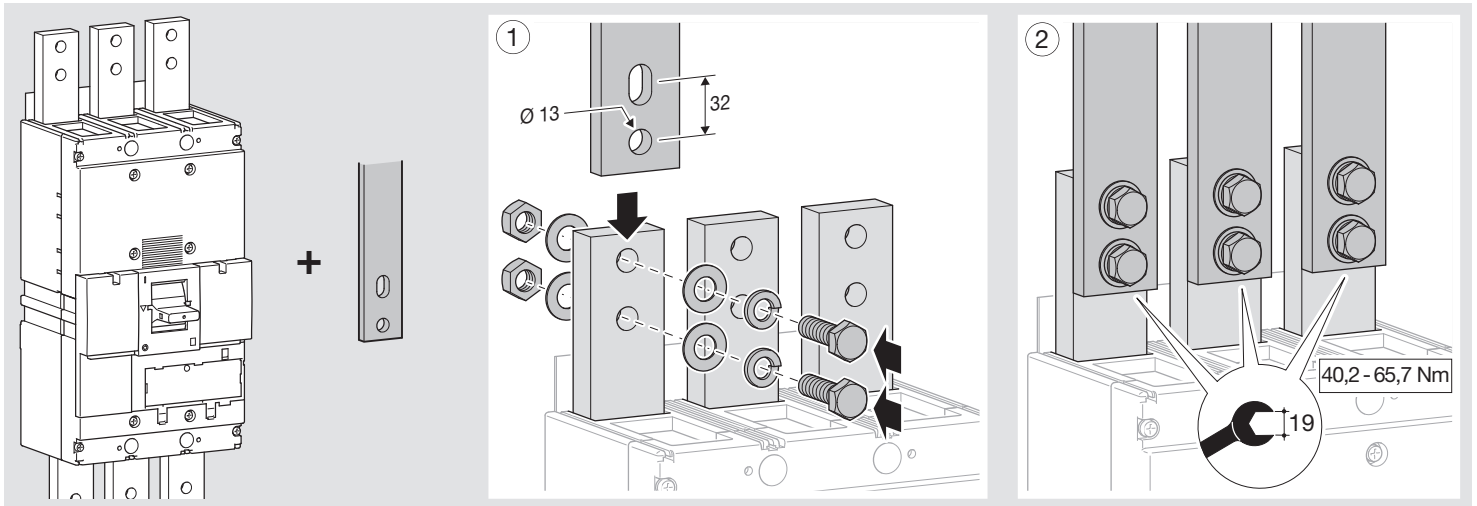
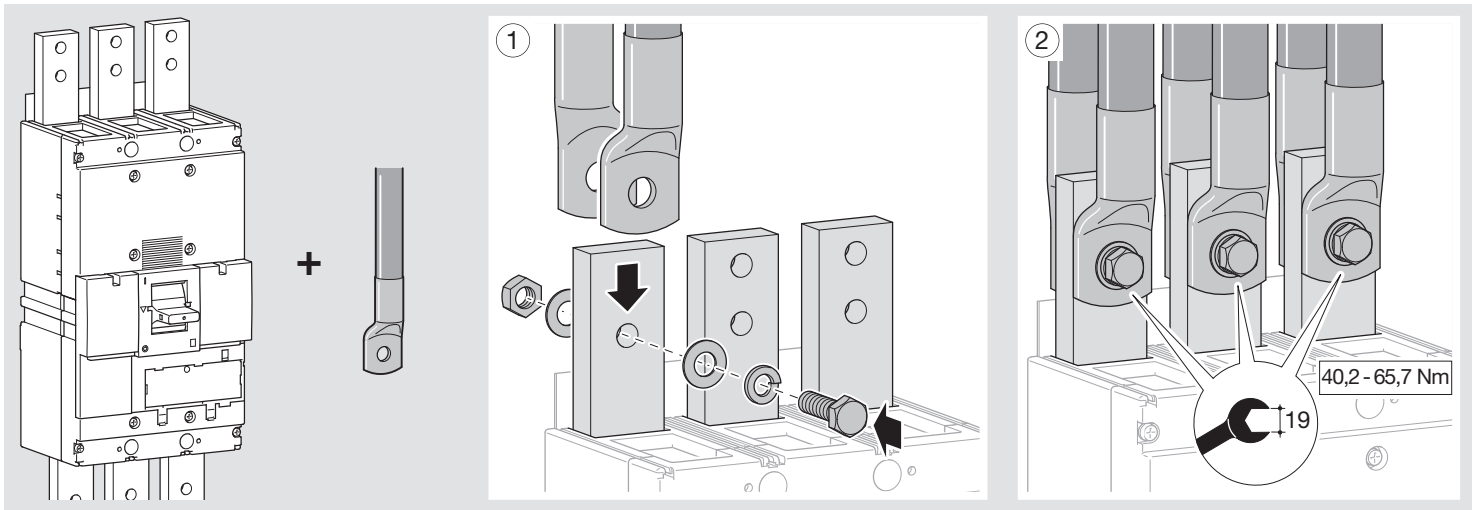
- Prolongateur de manette
- Extended handle
- Knebelverlängerung
- Leva prolungati
- Prolongadores mando
- Hengselverlengstuk
- Prolongadores de punho
- Bryterknappforlenger
- Προέκταση πλήκτρου
- Przedłużenie dźwigni
- Удлинённая рукоятка
- 加长手柄



HXF039H

- Kit de verrouillage manette
- Padlockable Handle Lock Hasp
- Knebelverriegelung
- Blocco leva
- Pieza bloqueo mando
- Vergrendelkit voor hendel
- Kit de bloqueamento do punho
- Hengelåssperre
- Εξάρτημα κλειδώματος
- Blokada dźwigni
- Система замка рукоятки
- 可加挂锁的手柄锁





- Séparateurs de phase
- Interphase barrier
- Abschottung
- Setti separatori
- Separadores de fases
- Schermschotten
- Separadores de fases
- Faseisolasjonsplater
- Διαχωριστικά φάσεων
- Przegrody izolacyjne
- Межфазная перегородка
- 相间隔板

