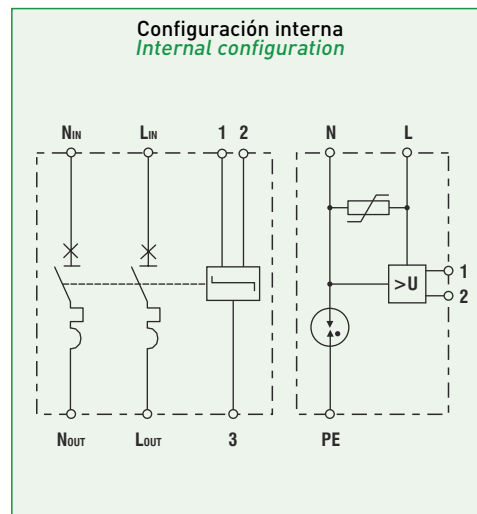
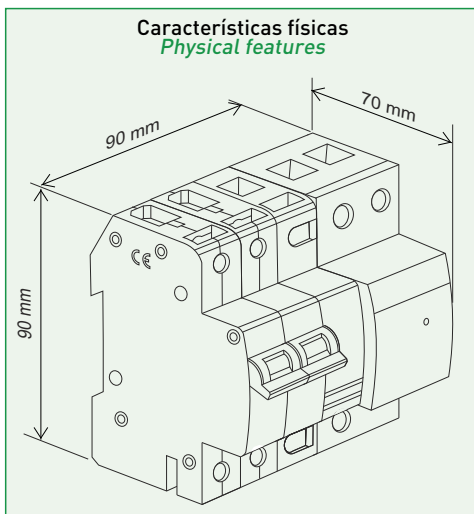


Serie V-CHECK 2MR

Protector contra sobretensiones permanentes (POP) y transitorias (DPS) con rearme automático
Power frequency overvoltage (POP) and surge protection device (SPD), automatically rearmable **CPT** cirprotec



Características técnicas Technical features

Modelos/Models Códigos/Codes	2MR-6 77706256	2MR-10 77706257	2MR-25 77706250	2MR-40 77706255	2MR-50 77706258	2MR-63 77706279
Protector contra sobretensiones transitorias (DPS) Surge protection device (SPD)						
Clasificación según EN 61643-11 Designation according to EN 61643-11	Tipo 2 / Type 2					
Clasificación según IEC 61643-1 Designation according to IEC 61643-1	Clase II / Class II					
Tensión máxima de servicio AC (L-N) Max. continuous operating voltage AC (L-N)	U _c [V]	400				
Tensión máxima de servicio AC (N-PE) Max. continuous operating voltage AC (N-PE)		254				
Corriente máxima de descarga (8/20) Maximum discharge current (8/20)	I _{max} [kA]	20				
Corriente nominal de descarga (8/20) Nominal discharge current (8/20)	I _n [kA]	5				
Nivel de protección en tensión (L-N) Voltage protection level (L-N)	U _p [kV]	≤ 1,8				
Nivel de protección en tensión (N-PE) Voltage protection level (N-PE)		≤ 1,5				
Tiempo de respuesta (L-N) Response time (L-N)	t _s [ns]	25				
Tiempo de respuesta (N-PE) Response time (N-PE)		100				
Indicación final de vida End of life indication	Si/ Yes					
Desconexión dinámica térmica (L-N) Dynamic thermal disconnection (L-N)	Si/ Yes					
Protector contra sobretensiones permanentes (POP) Power frequency overvoltage protective device (POP)						
Cumple con According to	UNE-EN 50550/EN 50550					
Tensión nominal AC 50 Hz Nominal voltage AC 50 Hz	U _n [V]	230				
Tiempo máximo de actuación Maximum break time	U _s [255V]	No disparo/No tripping				
Tiempo mínimo de no respuesta Minimum non-activating time		No disparo/No tripping				
Tiempo máximo de actuación Maximum break time	U _s [275V]	15				
Tiempo mínimo de no respuesta Minimum non-activating time		3				
Tiempo máximo de actuación Maximum break time	U _s [300V]	5				
Tiempo mínimo de no respuesta Minimum non-activating time		1				
Tiempo máximo de actuación Maximum break time	U _s [350V]	0,75				
Tiempo mínimo de no respuesta Minimum non-activating time		0,25				
Tiempo máximo de actuación Maximum break time	U _s [400V]	0,20				
Tiempo mínimo de no respuesta Minimum non-activating time		0,07				

Cod: 15606566

Cirprotec, S.L.



C/ Lepanto, 49 - 08223 - Terrassa (Barcelona) - Spain - Tel.+34 937 331 684 - Fax.+34 937 332 764

www.cirprotec.com - comercial@cirprotec.com - export@cirprotec.com

Aviso: La imagen de producto es orientativa. / Caution: Indicative product image.

Serie V-CHECK 2MR

Protector contra sobretensiones permanentes (POP) y transitorias (DPS) con rearme automático
 Power frequency overvoltage (POP) and surge protection device (SPD), automatically rearmable



Características técnicas Technical features

Modelos/Models Códigos/Codes	2MR-6 77706256	2MR-10 77706257	2MR-25 77706250	2MR-40 77706255	2MR-50 77706258	2MR-63 77706279	
Interrupor automático magnetotérmico (IGA) Main circuit breaker (MCB)							
Polos Poles	2P						
Curva de disparo Tripping curve	C						
Corriente nominal Nominal current	I_n [A]	6	10	25	40	50	63
Tensión nominal Nominal voltage	U_n [V]	230					
Frecuencia nominal Nominal frequency	f_n [Hz]	50					
Poder de corte asignado UNE EN 60898 Breaking capacity EN 60898	I_{cn} [A]	10000					
Poder de corte asignado UNE EN 60947-2 Breaking capacity EN 60947-2	I_{cn} [kA]	15					

