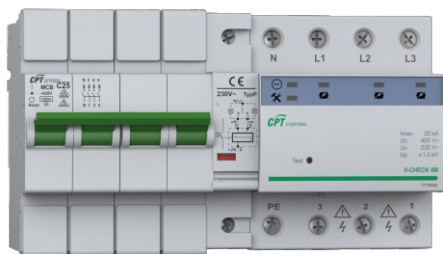
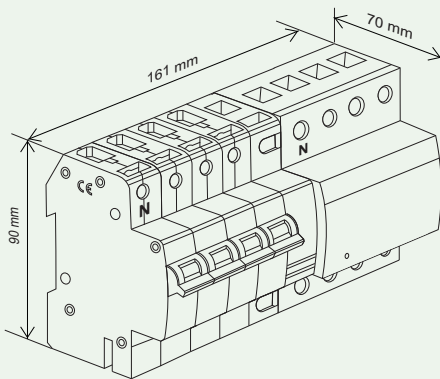


# Serie V-CHECK 4MR

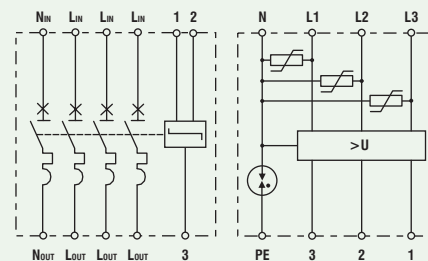
Protector contra sobretensiones permanentes (POP) y transitorias (DPS) con rearme automático  
Power frequency overvoltage (POP) and surge protection device (SPD), automatically rearmable **CPT** cirprotec



Características físicas  
Physical features



Configuración interna  
Internal configuration



## Características técnicas Technical features

Modelos/Models Códigos/Codes	4MR-10 77706267	4MR-16 77706268	4MR-20 77706266	4MR-25 77706261	4MR-32 77706262	4MR-40 77706263	4MR-50 77706264	4MR-63 77706265
Protector contra sobretensiones transitorias (DPS) Surge protection device (SPD)								
Clasificación según EN 61643-11 Designation according to EN 61643-11				Tipo 2 / Type 2				
Clasificación según IEC 61643-11 Designation according to IEC 61643-11				Clase II / Class II				
Tensión máxima de servicio AC (L-N) Max. continuous operating voltage AC (L-N)	U <sub>c</sub> [V]	400						
Tensión máxima de servicio AC (N-PE) Max. continuous operating voltage AC (N-PE)		254						
Corriente máxima de descarga (8/20) Maximum discharge current (8/20)	I <sub>max</sub> [kA]	20						
Corriente nominal de descarga (8/20) Nominal discharge current (8/20)	I <sub>n</sub> [kA]	5						
Nivel de protección en tensión (L-N) Voltage protection level (L-N)	U <sub>p</sub> [kV]	≤ 1,5						
Nivel de protección en tensión (N-PE) Voltage protection level (N-PE)		≤ 1,5						
Tiempo de respuesta (L-N) Response time (L-N)	t <sub>s</sub> [ns]	25						
Tiempo de respuesta (N-PE) Response time (N-PE)		100						
Fusible previo máximo Maximum back-up fuse	[A gL]	63						
Indicación final de vida End of life indication	Si/ Yes							
Desconexión dinámica térmica (L-N) Dynamic thermal disconnection (L-N)	Si/ Yes							



# Serie V-CHECK 4MR

Protector contra sobretensiones permanentes (POP) y transitorias (DPS) con rearme automático  
Power frequency overvoltage (POP) and surge protection device (SPD), automatically rearmable **CPT** cirprotec

## Características técnicas Technical features

Modelos/Models Códigos/Codes	4MR-10 77706267	4MR-16 77706268	4MR-20 77706266	4MR-25 77706261	4MR-32 77706262	4MR-40 77706263	4MR-50 77706264	4MR-63 77706265	
Protector contra sobretensiones permanentes (POP) Power frequency overvoltage protective device (POP)									
Cumple con According to	UNE-EN 50550/EN 50550								
Tensión nominal AC 50 Hz Nominal voltage AC 50 Hz	$U_n$ [V]		230						
Tiempo máximo de actuación Maximum break time	$U_s$ [255V]	$t_a$ [s]	No disparo/No tripping						
Tiempo mínimo de no respuesta Minimum non-activating time			No disparo/No tripping						
Tiempo máximo de actuación Maximum break time	$U_s$ [275V]	$t_a$ [s]	15						
Tiempo mínimo de no respuesta Minimum non-activating time			3						
Tiempo máximo de actuación Maximum break time	$U_s$ [300V]	$t_a$ [s]	5						
Tiempo mínimo de no respuesta Minimum non-activating time			1						
Tiempo máximo de actuación Maximum break time	$U_s$ [350V]	$t_a$ [s]	0,75						
Tiempo mínimo de no respuesta Minimum non-activating time			0,25						
Tiempo máximo de actuación Maximum break time	$U_s$ [400V]	$t_a$ [s]	0,20						
Tiempo mínimo de no respuesta Minimum non-activating time			0,07						
Rearme automático Automatic recloser	Sí/Yes								
Interrupción automática magnetotérmica (IGA) Main circuit breaker (MCB)									
Polos Poles	4P								
Curva de disparo Tripping curve	C								
Corriente nominal Nominal current	$I_n$ [A]	10	16	20	25	32	40	50	63
Tensión nominal Nominal voltage	$U_n$ [V]	230							
Frecuencia nominal Nominal frequency	$f_n$ [Hz]	50							
Poder de corte asignado UNE EN 60898 Breaking capacity EN 60898	$I_{cn}$ [A]	6000							
Poder de corte asignado UNE EN 60947-2 Breaking capacity EN 60947-2	$I_{cn}$ [kA]	10							

