

P50 S QC M12
P50 A QC M12
P50 A LED QC M12
P50 RGB QC M12

P50 S QC M12				
CH1	CH2	CH3	CH4	
(-)	(+)			Luce fissa - Steady light - Lumière fixe - Dauerlicht - Luz fija
(-)		(+)		Lampeggio lento - Slow flash - Clignotement lent - Langsamen Blinken - Destello lento
(-)			(+)	Lampeggio veloce - Fast flash - Clignotement rapide - Schnelles Blinken - Destello rápido
(-)	(+)	(+)		2 FLASH
(-)	(+)		(+)	3 FLASH
(-)	(+)	(+)		STROBO
(-)	(+)	(+)	(+)	RANDOM

P50 RGB QC M12				
CH1	CH2	CH3	CH4	
(-)	(+)			Verde - Green - Vert - Grün - Verde
(-)		(+)		Ambra - Amber - Orange - Amber - Ámbar
(-)			(+)	Rosso - Red - Rouge - Rot - Rojo
(-)	(+)	(+)		Giallo - Yellow - Jaune - Gelb - Amarillo
(-)	(+)		(+)	Blu - Blue - Bleu - Blau - Azul
(-)		(+)	(+)	Viola - Violet - Violet - Violett - Violeta
(-)	(+)	(+)	(+)	Bianco - White - Blanc - Weiß - Blanco

P50 A QC M12				
CH1	CH2	CH3	CH4	
(-)	(+)			Suono continuo Continuous sound Son continu Dauernde Tonfolge Sonido fijo
(-)		(+)		Suono intermittente lento Slow intermittent sound Son intermittent lent Unterbrochene Tonfolge langsamen Sonido intermittente lento
(-)			(+)	Suono intermittente veloce Fast intermittent sound Son intermittent rapide Unterbrochene Tonfolge schnelles Sonido intermitente rápido
(-)	(+)	(+)		Suono intermittente doppio Double intermittent sound Son intermittent double Unterbrochene Tonfolge doppelt Sonido intermitente doble
(-)	(+)		(+)	Suono intermittente triplo Triple intermittent sound Son intermittent triple Unterbrochene Tonfolge dreifach Sonido intermitente triple
(-)		(+)	(+)	Telegrafo Telegraphe Télégraphe Telegraf Telégrafo
(-)	(+)	(+)	(+)	RANDOM

P50 A LED QC M12				
CH1	CH2	CH3	CH4	
(-)	(+)			Luce fissa Steady light Lumière fixe Dauerlicht Luz fija
(-)		(+)		Suono continuo Continuous sound Son continu Dauernde Tonfolge Sonido fijo
(-)			(+)	Luce fissa e suono continuo Continuous light and continuous sound Lumière fixe et son continu Dauerlicht und dauernde Tonfolge Luz fija y sonido fijo
(-)	(+)	(+)		2 FLASH SYNC
(-)	(+)		(+)	3 FLASH SYNC
(-)		(+)	(+)	Intermittente Intermittent Intermittierend Intermitente
(-)	(+)	(+)	(+)	RANDOM

SIRENA

P50 QC M12 / P50



- ISTRUZIONI DI INSTALLAZIONE E UTILIZZO - INSTALLATION AND APPLICATION INSTRUCTIONS -
- INSTRUCTIONS D'INSTALLATION ET D'UTILISATION - INSTALLATIONS- UND BEDIENUNGSANLEITUNG -
- INSTRUCCIONES DE INSTALACIÓN Y EMPLEO -

P50 S QC M12
P50 RGB QC M12

V \equiv	12+24	-
V \sim	-	12+24
mA	40 30 70 60	

P50 RGB QC M12

V \equiv	12+24	-
V \sim	-	12+24
mA	140 80 280 180	

P50 A QC M12
P50 A LED QC M12

V \equiv	12+24	-
V \sim	-	12+24
mA	15 25 40 70	
dB(A)1m	80 88 86 92	

P50 A LED QC M12

V \equiv	12+24	-
V \sim	-	12+24
mA	45 45 90 110	
dB(A)1m	80 88 86 92	

P50 S
P50 RGB
P50 RGA

V \equiv	12+24	-
V \sim	-	12+24
mA	40 30 70 60	

P50 RGB

V \equiv	12+24	-
V \sim	-	12+24
mA	140 80 280 180	

P50 RGA

V \equiv	12 24 - -	
V \sim	- - 12 24	
mA	60 40 150 120	

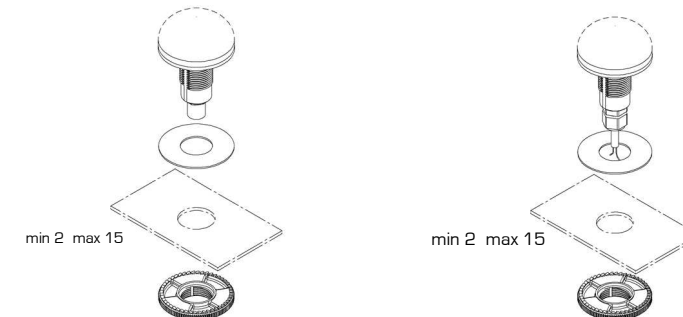
P50 A
P50 A LED

V \equiv	12+24	-
V \sim	-	12+24
mA	15 25 40 70	
dB(A)1m	80 88 86 92	

P50 A LED

V \equiv	12+24	-
V \sim	-	12+24
mA	45 45 90 110	
dB(A)1m	80 88 86 92	

FISSAGGIO - MOUNTING - MONTAGE - BEFESTIGUNG - FIJACIÓN



NON SMALTIRE COME RIFIUTO URBANO - NOT TO BE DISPOSED OF AS COMMON WASTE - NE PAS ELIMINER COMME DECHET URBAIN
NICHT ÜBER DIE NORMALE SAMMLUNG VON HAUSMÜLL ENTSORGEN - NO ELIMINAR COMO DESECHO URBANO

Sirena SpA C.so Moncenisio, 5-10-12-14-16 10090 ROSTA (TO) | Italia
Tel. +39 011 95 68 555 Fax +39 011 95 67 928 www.sirena.it E-mail: info@sirena.it

03/2018 - Ref. 012905012

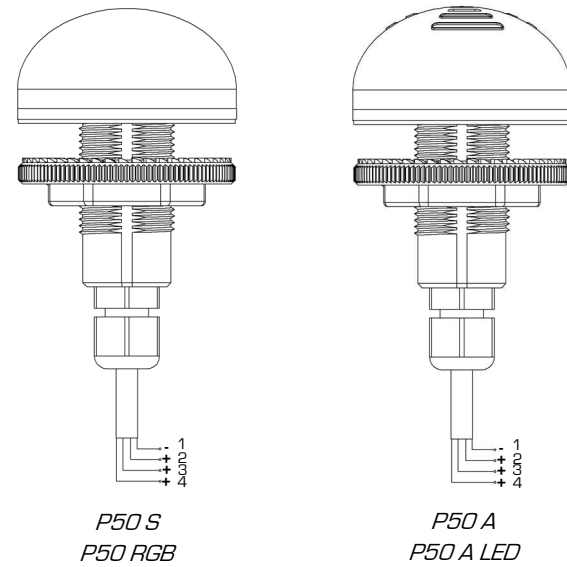
COLLEGAMENTO ELETTRICO - ELECTRICAL WIRING - RACCORDEMENT ELECTRIQUE -

ELEKTRISCHE VERBINDUNG - CONEXIÓN ELÉCTRICA

FUSIBILE DI PROTEZIONE	Sulla linea di alimentazione utilizzare fusibili ritardati dimensionati a seconda della tensione
FUSE WIRE PROTECTION	On the power supply line the rating of the supply fuse must be according to the voltage
FUSIBLE DE PROTECTION	Sur la ligne d'alimentation utiliser des fusibles retardés dimensionnés selon la tension
SCHUTZSICHERUNG	Für die Zuleitung träge Sicherungen verwenden, die nach der Spannung zu bemessen sind
FUSIBLE DE PROTECCIÓN	En la línea de alimentación emplear fusibles de seguridad adecuados al voltaje

L'INSTALLAZIONE DEVE ESSERE EFFETTUATA SOLO DA PERSONALE SPECIALIZZATO - INSTALLATION HAS TO BE DONE BY QUALIFIED PERSONNEL.
L'INSTALLATION DOIT ÊTRE EFFECTUÉE PAR PERSONNEL QUALIFIÉ - INSTALLATION IST VON EINER FACHKRAFT VORZUNEHMEN
LA INSTALACIÓN SÓLO DEBE SER REALIZADA POR PERSONAL CUALIFICADO

1	FILO NERO - BLACK WIRE - FIL NOIR - SCHWARZE LEITUNG - CABLE NEGRO
2	FILO ROSSO - RED WIRE - FIL ROUGE - ROTE LEITUNG - CABLE ROJO
3	FILO VERDE - GREEN WIRE - FIL VERT - GRÜN LEITUNG - CABLE VERDE
4	FILO ARANCIONE - ORANGE WIRE - FIL ORANGE - ORANGE LEITUNG - CABLE NARANJA



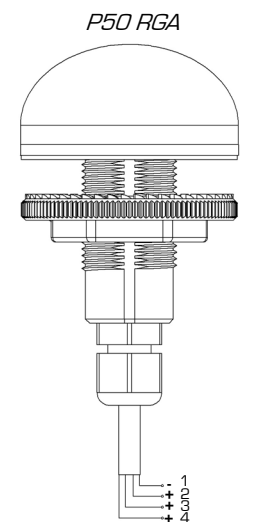
P50 S				
1	2	3	4	
(-)	(+)			Luce fissa - Steady light - Lumière fixe - Dauerlicht - Luz fija
(-)		(+)		Lampeggio lento - Slow flash - Clignotement lent - Langsamen Blinken - Destello lento
(-)			(+)	Lampeggio veloce - Fast flash - Clignotement rapide - Schnelles Blinken - Destello rápido
(-)	(+)	(+)		2 FLASH
(-)	(+)		(+)	3 FLASH
(-)		(+)	(+)	STROBO
(-)	(+)	(+)	(+)	RANDOM

P50 RGB				
1	2	3	4	
(-)	(+)			Verde - Green - Vert - Grün - Verde
(-)		(+)		Ambra - Amber - Orange - Amber - Ámbar
(-)			(+)	Rosso - Red - Rouge - Rot - Rojo
(-)	(+)	(+)		Giallo - Yellow - Jaune - Gelb - Amarillo
(-)	(+)		(+)	Blu - Blue - Bleu - Blau - Azul
(-)		(+)	(+)	Viola - Violet - Violet - Violett - Violeta
(-)	(+)	(+)	(+)	Bianco - White - Blanc - Weiß - Blanco

P50 A				
1	2	3	4	
(-)	(+)			Suono continuo Continuous sound Son continu Dauernde Tonfolge Sonido fijo
(-)		(+)		Suono intermittente lento Slow intermittent sound Son intermittent lent Unterbrochene Tonfolge langsamen Sonido intermittente lento
(-)			(+)	Suono intermittente veloce Fast intermittent sound Son intermittent rapide Unterbrochene Tonfolge schnelles Sonido intermittente rápido
(-)	(+)	(+)		Suono intermittente doppio Double intermittent sound Son intermittent double Unterbrochene Tonfolge doppelt Sonido intermittente doble
(-)	(+)		(+)	Suono intermittente triplo Triple intermittent sound Son intermittent triple Unterbrochene Tonfolge dreifach Sonido intermittente triple
(-)		(+)	(+)	Telegrafo Telegraphe Télégraphe Telegraf Telégrafo
(-)	(+)	(+)	(+)	RANDOM

P50 A LED				
1	2	3	4	
(-)	(+)			Luce fissa Steady light Lumière fixe Dauerlicht Luz fija
(-)		(+)		Suono continuo Continuous sound Son continu Dauernde Tonfolge Sonido fijo
(-)			(+)	Luce fissa e suono continuo Continuous light and continuous sound Lumière fixe et son continu Dauerlicht und dauernde Tonfolge Luz fija y sonido fijo
(-)	(+)	(+)		2 FLASH SYNC
(-)	(+)		(+)	3 FLASH SYNC
(-)		(+)	(+)	Intermittente Intermittent Intermittierend Intermitente
(-)	(+)	(+)	(+)	RANDOM

1	FILO NERO - BLACK WIRE - FIL NOIR - SCHWARZE LEITUNG - CABLE NEGRO
2	FILO ROSSO - RED WIRE - FIL ROUGE - ROTE LEITUNG - CABLE ROJO
3	FILO VERDE - GREEN WIRE - FIL VERT - GRÜN LEITUNG - CABLE VERDE
4	FILO ARANCIONE - ORANGE WIRE - FIL ORANGE - ORANGE LEITUNG - CABLE NARANJA



P50 RGA JR				
1	2	3	4	
(-)	(+)			Rosso - Red - Rouge - Rot - Rojo
(-)		(+)		Verde - Green - Vert - Grün - Verde
(-)			(+)	Ambra - Amber - Orange - Amber - Ámbar